

Linha

BVI



IMBIL®

Soluções em Bombeamento



INTRODUÇÃO

Neste Catálogo estão descritos todos os modelos de bombas da linha BVI de nossa fabricação. Nele constam informações técnicas, desde a construção, aplicação, projeto, características particulares da linha, desenhos dimensionais e curvas características de cada modelo

INFORMAÇÕES ADICIONAIS

Em caso de dúvidas sobre produtos e serviços, a IMBIL e seus distribuidores, estarão sempre à disposição para prestar informações adicionais e oferecer assistência técnica. Utilize nosso centro de atendimento ao consumidor DDG 0800 148500

NOTAS

Reservamo-nos o direito de efetuar alterações em nossos produtos, sempre que necessário sem que, por isso, incorram obrigações de qualquer espécie.

VANTAGENS das BOMBAS de VÁCUO- IMBIL

- Com apenas um conjunto girante, sem qualquer atrito entre sólidos que produzam desgastes e sem lubrificação interna, o processo de aspiração e descarga de gases é realizado de forma contínua e sem pulsações.
- Maior capacidade para trabalhar com gases e vapores saturados, pois o líquido compressor tende a condensar os vapores.
- O vácuo produzido pelas Bombas de Vácuo IMBIL não apresentam flutuações, de modo que dispensam amortecedores no assentamento e fixação das mesmas e o produto final é de uniformidade garantida.
- O funcionamento da Bomba de Vácuo IMBIL, é isento de vibrações não exige fundações especiais.
- Possibilidade de trabalhar com apreciáveis quantidades de líquidos misturados com ar, sem risco de danificar a bomba.
- Cada bomba IMBIL é projetada, desenhada e construída para garantir absoluta confiabilidade e longa vida útil.
- A capacidade de cada bomba pode ser adaptada às exigências da demanda, permitindo assim melhor adaptação às necessidades de cada processo.
- Uma linha completa de modelos que permite a seleção da bomba específica para cada aplicação.
- As Bombas de Vácuo da linha BVI podem trabalhar com quantidades superiores de líquidos compressores àquelas especificamente recomendadas, sem que haja alteração nos seus desempenhos e praticamente sem apresentarem aumento no consumo de energia.



BOMBA DE VÁCUO – IMBIL

COMO FUNCIONA A BOMBA DE VÁCUO ANEL LÍQUIDO – IMBIL

Um Cilindro metálico denominado **Corpo** ou **Carcaça (1)** contém em seu interior uma peça móvel, também metálica chamada **Rotor (2)**, que estático ou dinamicamente balanceado está posicionado excentricamente ao eixo "virtual" do **Corpo (1)**.

O **Rotor (2)** montado no seu eixo, formando o conjunto girante, é a única peça em movimento, gira livremente sem qualquer contato de sólidos com sólidos. Trata-se de uma peça fundida, constituída por um cubo cilíndrico perfurado, de onde saem uma série de palhetas fixas, fechadas lateralmente, formando aos pares, um conjunto de câmaras. Estas câmaras contendo líquido, geralmente **água (5)** permitem que quando o **Rotor (2)** entra em movimento, "**gomos**" de **água (6)** se desloquem do seu interior sob efeito da força centrífuga, deixando as câmaras cada vez mais vazias na medida em que a superfície interna do **Corpo (1)** se afasta das extremidades das palhetas.

Percorrendo-se as palhetas em direção às suas bordas, notamos "curvatura" das mesmas, orientadas no sentido de rotação "Conjunto-Girante" (**Rotor (2) (+) Eixo (14)**).

Esta **água (5)**, impulsionada pelo **Rotor (2)** e seguindo o contorno interno da **Carcaça (1)**, forma um **Anel Líquido (5)**, de onde vem o nome "Anel Líquido", que identifica o tipo da Bomba de Vácuo: (**BOMBA DE VÁCUO DE ANEL LÍQUIDO**).

As palhetas do **Rotor (2)** têm formato cortado em diagonal nas suas partes inferiores próximo ao cubo no qual estão engastadas, formando duas "conicidades", uma de cada lado.

O espaço formado por essas "conicidades" é preenchido pelos 02 (dois) **Cones (3)**, um de cada lado, que por sua vez estão fixos nas **Tampas Laterais (4)** denominadas simplesmente "**Laterais**", que fecham a bomba de Vácuo através de parafusos prisioneiros do **Corpo (1)**. As **Bocas de Entrada (7)** das **Laterais (4)** são flangeadas, e é por elas que passam todos os gases e vapores aspirados quando a Bomba de Vácuo entra em operação.

Cada **Cone (3)** possui duas janelas. A Janela maior de **Admissão (8)** permite a entrada dos "gases (+) ar" (+) eventuais "vapores" por aspiração e a Janela menor, de **Descarga (10)** permite a saída simultânea dos "gases (+) ar" (+) eventuais vapores (+) o líquido de selagem que forma o Anel-Líquido", também chamado, "**Líquido Compressor**" (**5**). O Líquido Compressor ou Líquido de Selagem ou Líquido de Vedação, deve ser continuamente suprido à Bomba de Vácuo enquanto estiver funcionando.

NOTA : Jamais, em nenhuma hipótese, uma Bomba de Vácuo de Anel Líquido pode operar sem Líquido de Selagem (Líquido Compressor), sob pena de imprevisíveis danos ou até mesmo sua total destruição.

O "Líquido Compressor" pode ser considerado como uma "**Peça**" integrante da Bomba de Vácuo de Anel Líquido. Gases (+) Ar (+) eventuais Vapores (+) **Líquido Compressor (5)**, saem alternativamente pelas **Descargas Flangeadas (11), (12) ou (13)** das Laterais.

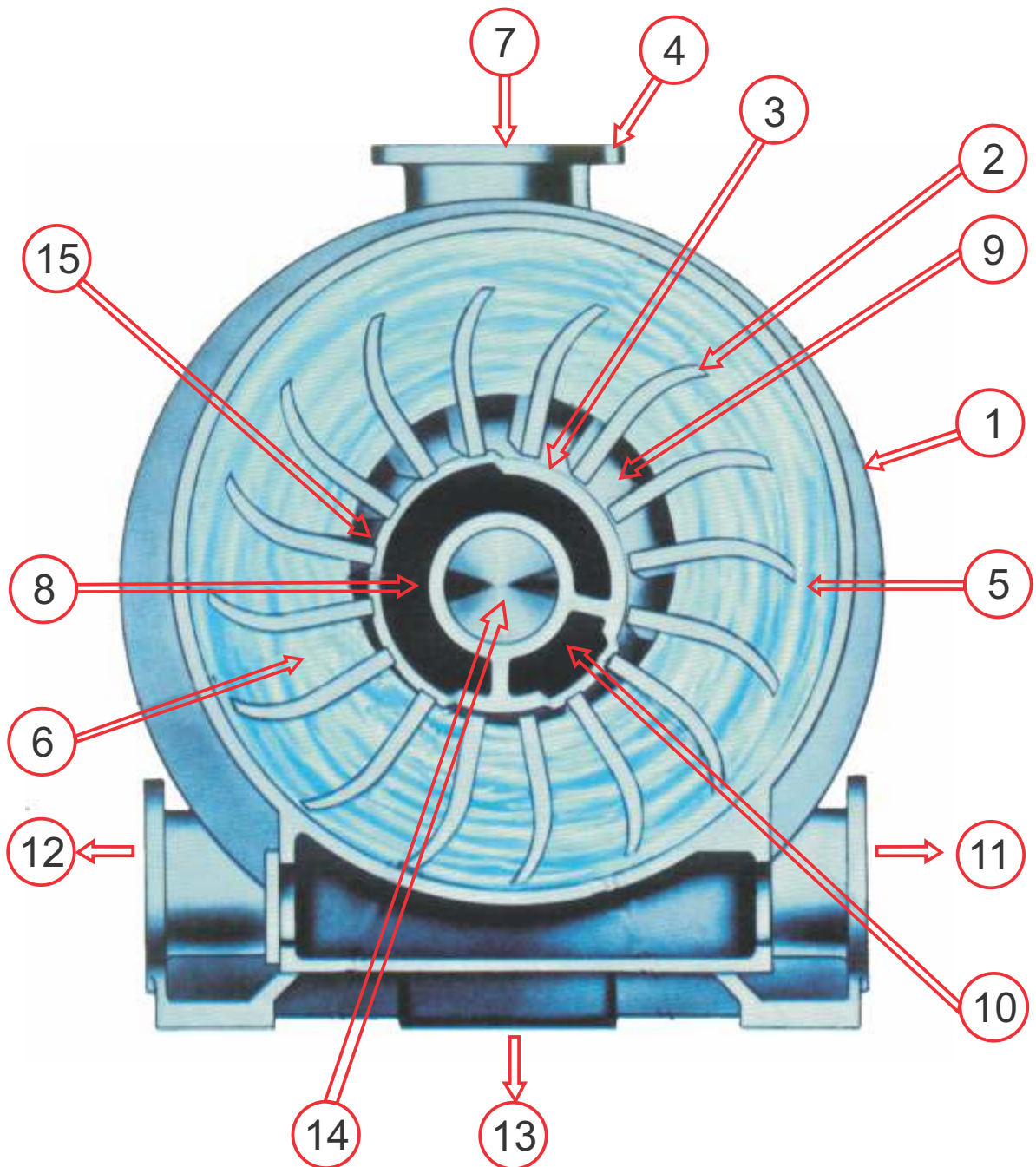
OBS : As **Janelas de Admissão dos Cones (8)** e as **Janelas de Descarga (10)**, comunicam-se respectivamente com as **Entradas (Aspiração) (7)** e as saídas (**Descargas (11), (12) ou (13)**).

O processo de Sucção e Expulsão das misturas gasosas aspiradas pela Bomba de Vácuo, ocorre nas duas Zonas específicas denominadas: **Zona de Expansão (15)** e **Zona de Compressão (9)** respectivamente.



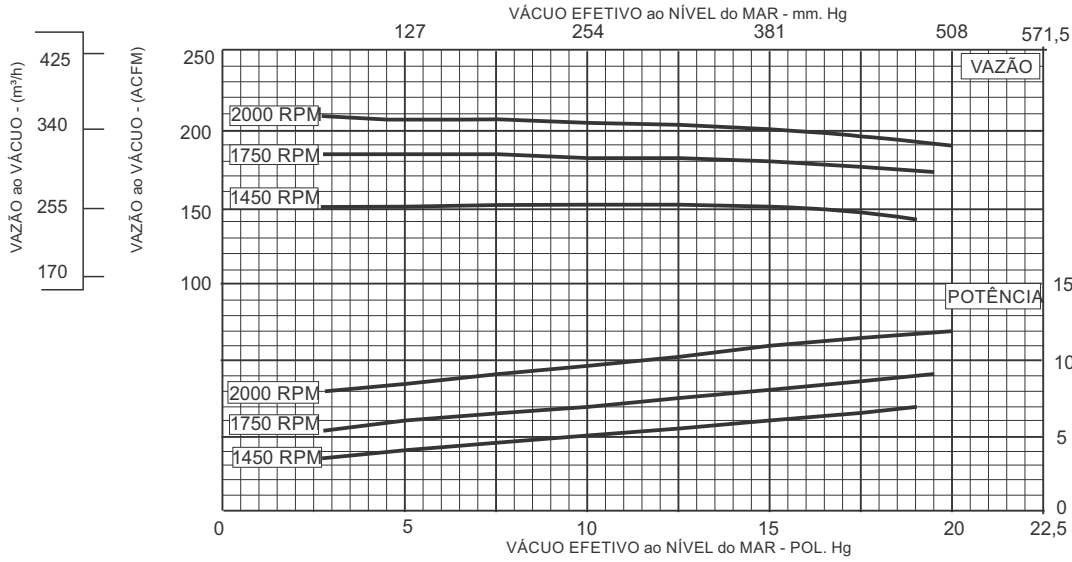
BOMBAS DE VÁCUO - IMBIL

COMO FUNCIONA A BOMBA DE VÁCUO ANEL LÍQUIDO – IMBIL



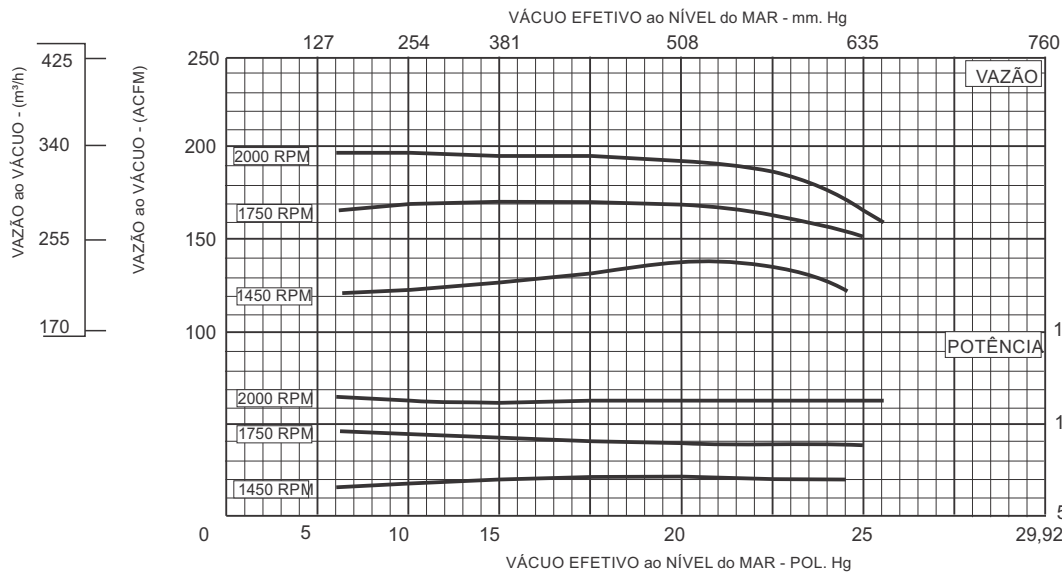
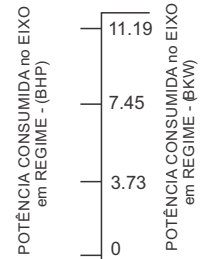


CURVAS DE DESEMPENHO



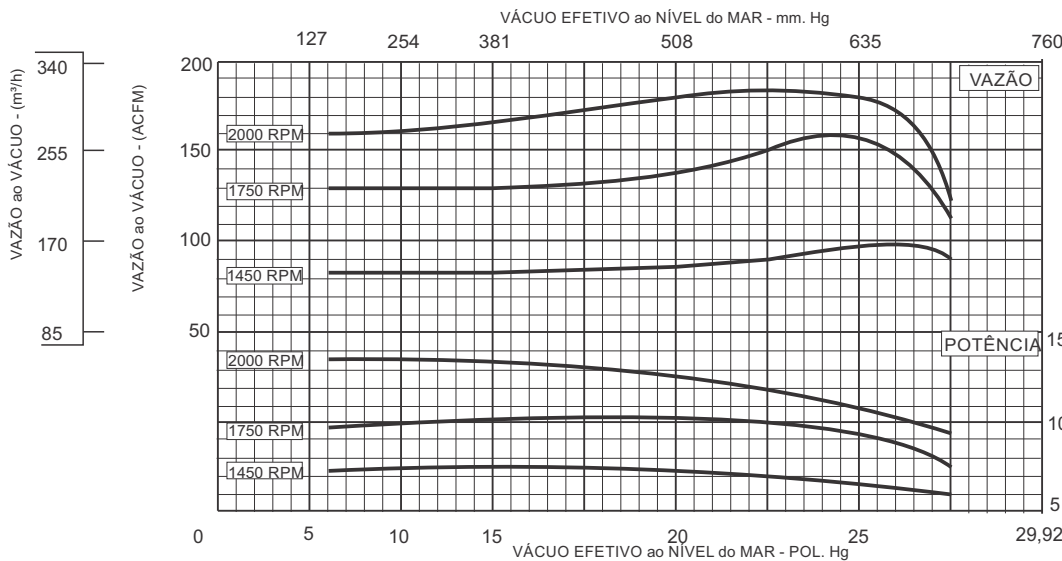
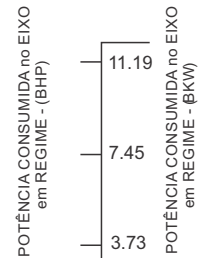
DADOS OPERACIONAIS BVI - 201

Barômetro: 29,92" Hg abs(760 Torr)
 Água de Selagem: 15 L/min
 Pressão Água de Selagem: 5 lbf/pol²
 Temp. Água de Selagem: 60° F (15°C)
 Temperatura Ambiente: 68° F (20° C)
 Peso Aproximado: 80 Kg



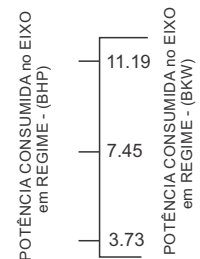
DADOS OPERACIONAIS BVI - 202

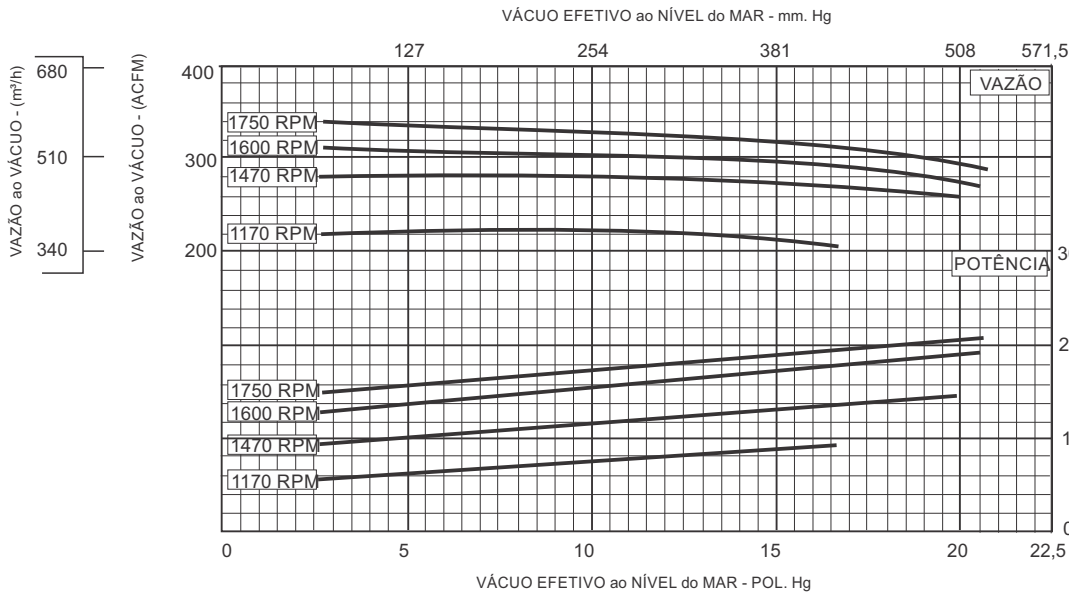
Barômetro: 29,92" Hg abs(760 Torr)
 Água de Selagem: 23 L/min
 Pressão Água de Selagem: 10 lbf/pol²
 Temp. Água de Selagem: 60° F (15°C)
 Temperatura Ambiente: 68° F (20° C)
 Peso Aproximado: 80 Kg



DADOS OPERACIONAIS BVI - 203

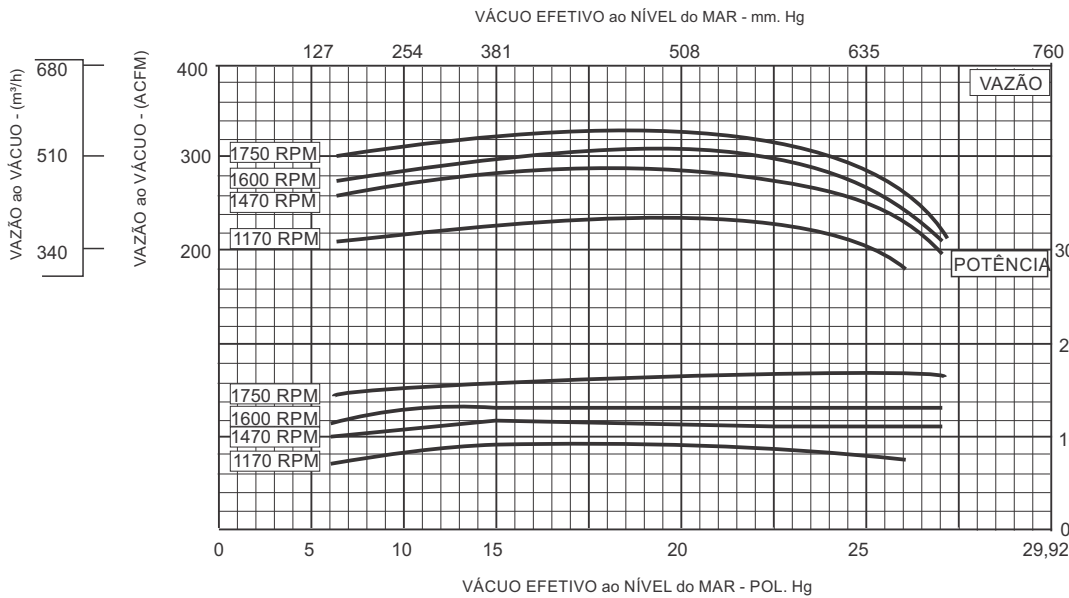
Barômetro: 29,92" Hg abs(760 Torr)
 Água de Selagem: 30 L/min
 Pressão Água de Selagem: 15 lbf/pol²
 Temp. Água de Selagem: 60° F (15°C)
 Temperatura Ambiente: 68° F (20° C)
 Peso Aproximado: 80 Kg





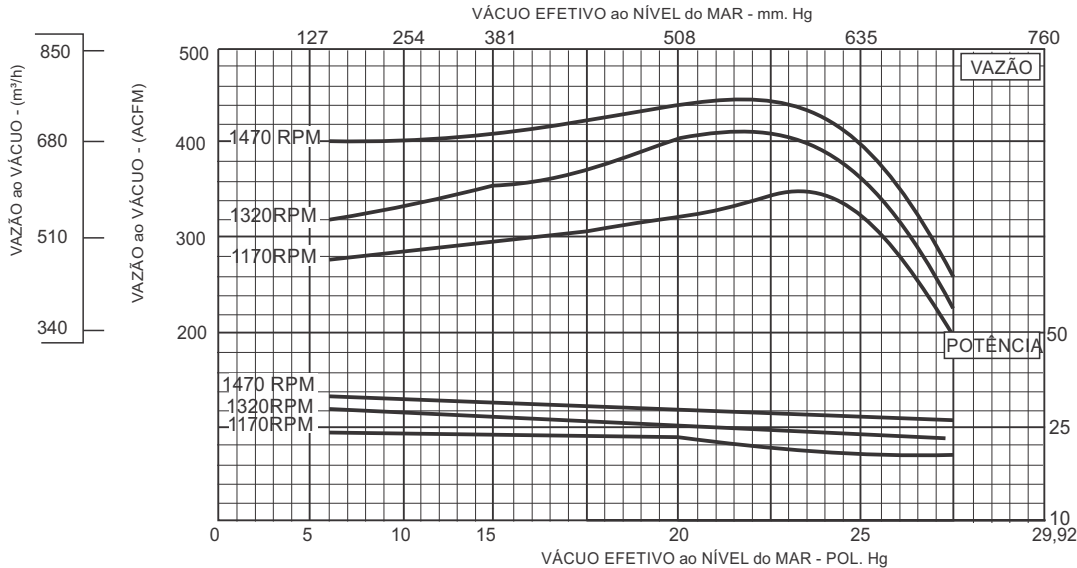
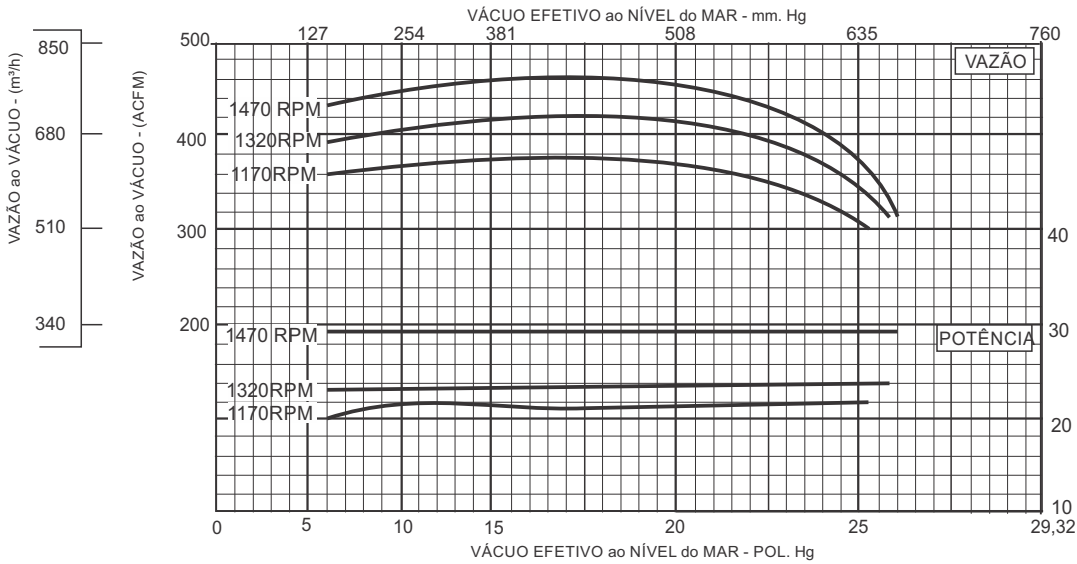
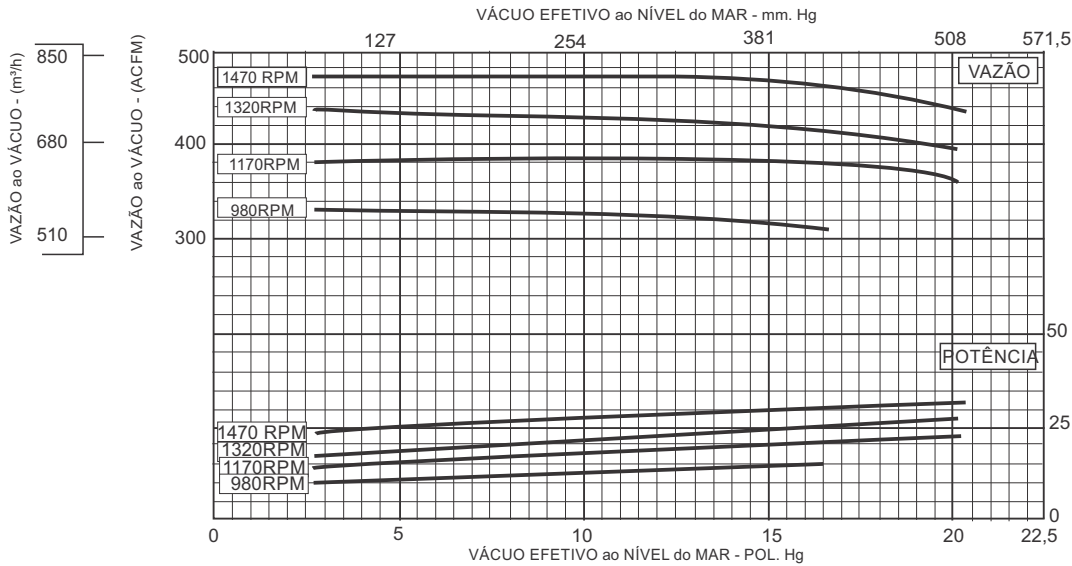
DADOS OPERACIONAIS BVI - 301

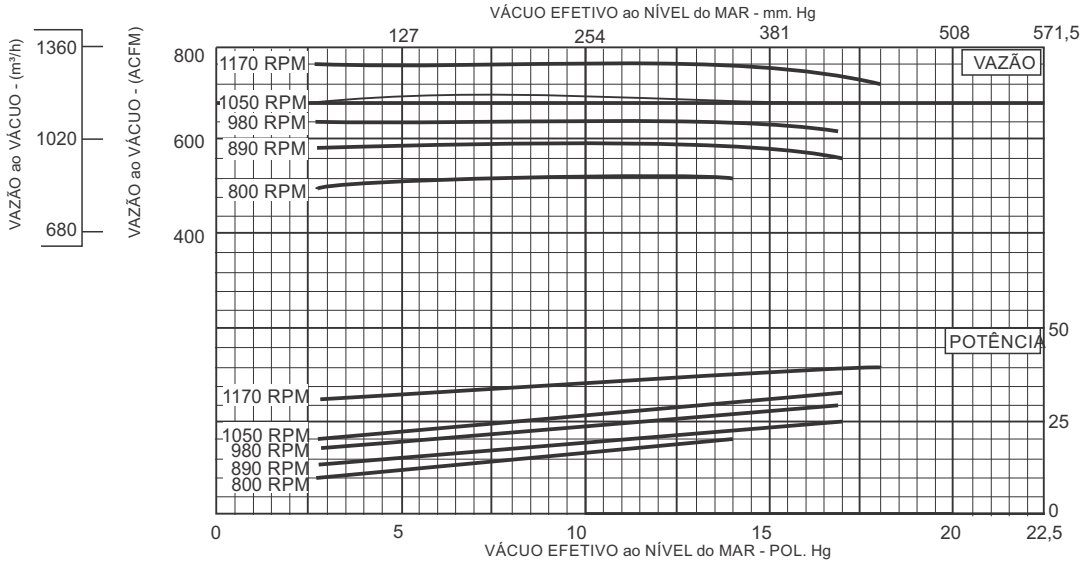
Barômetro: 29,92" Hg abs(760 Torr)
 Água de Selagem: 23 L/min
 Pressão Água de Selagem: 5 lbf/pol²
 Temp. Água de Selagem: 60° F (15°C)
 Temperatura Ambiente: 68° F (20° C)
 Peso Aproximado: 145 Kg



DADOS OPERACIONAIS BVI - 302

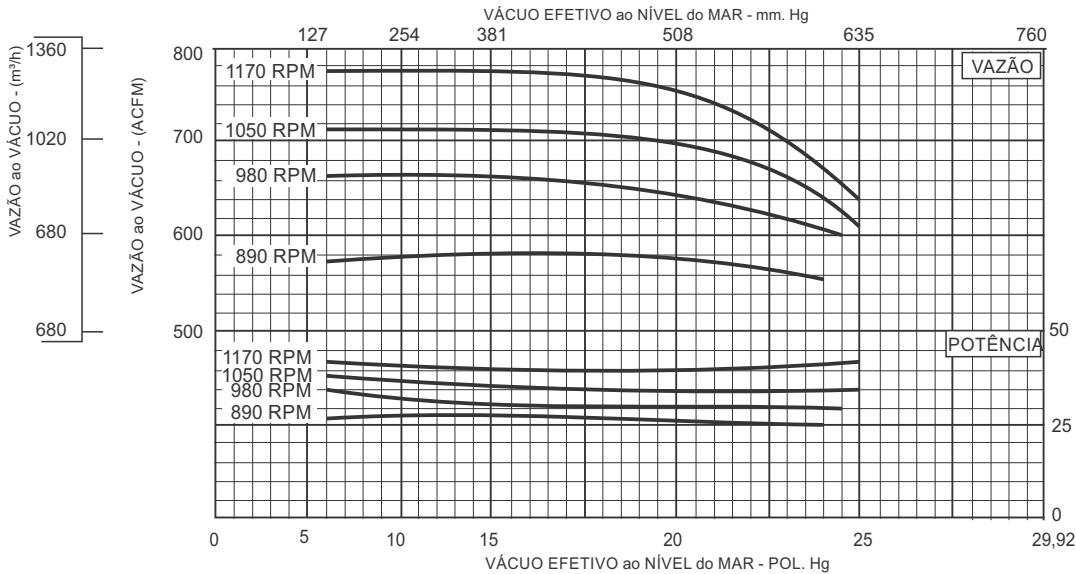
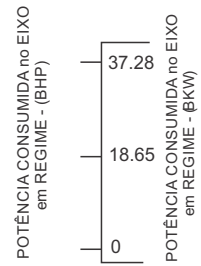
Barômetro: 29,92" Hg abs(760 Torr)
 Água de Selagem: 26 L/min
 Pressão Água de Selagem: 10 lbf/pol²
 Temp. Água de Selagem: 60° F (15°C)
 Temperatura Ambiente: 68° F (20° C)
 Peso Aproximado: 145 Kg





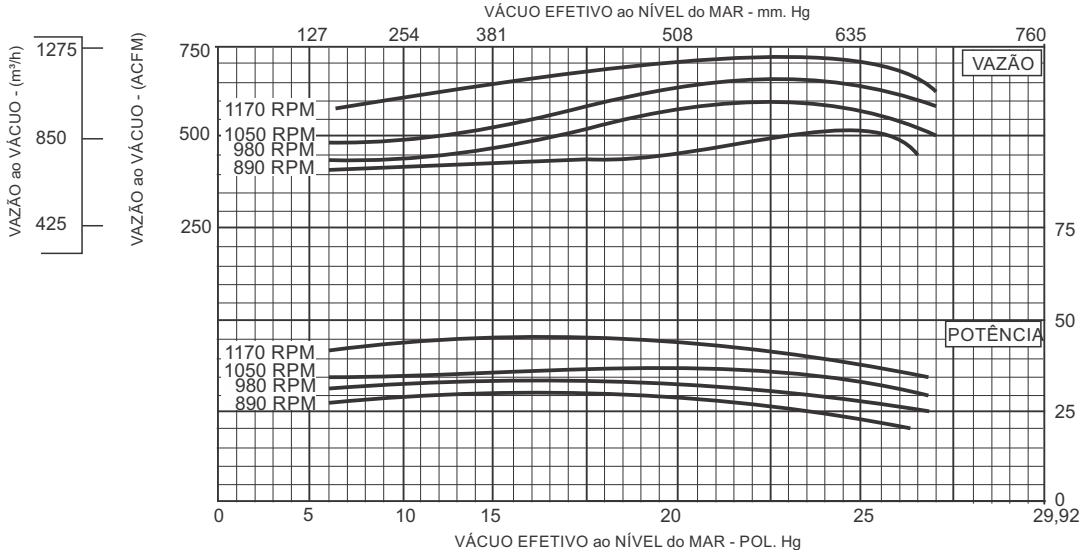
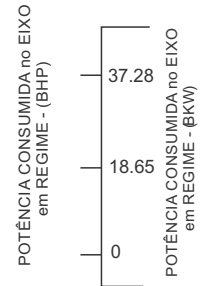
DADOS OPERACIONAIS BVI - 701

Barômetro: 29,92" Hg abs(760 Torr)
 Água de Selagem: 38 L/min
 Pressão Água de Selagem: 5 lbf/pol²
 Temp. Água de Selagem: 60° F (15°C)
 Temperatura Ambiente: 68° F (20° C)
 Peso Aproximado: 348Kg



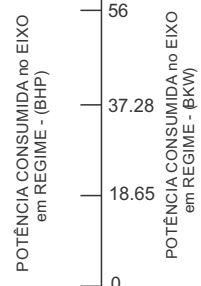
DADOS OPERACIONAIS BVI - 702

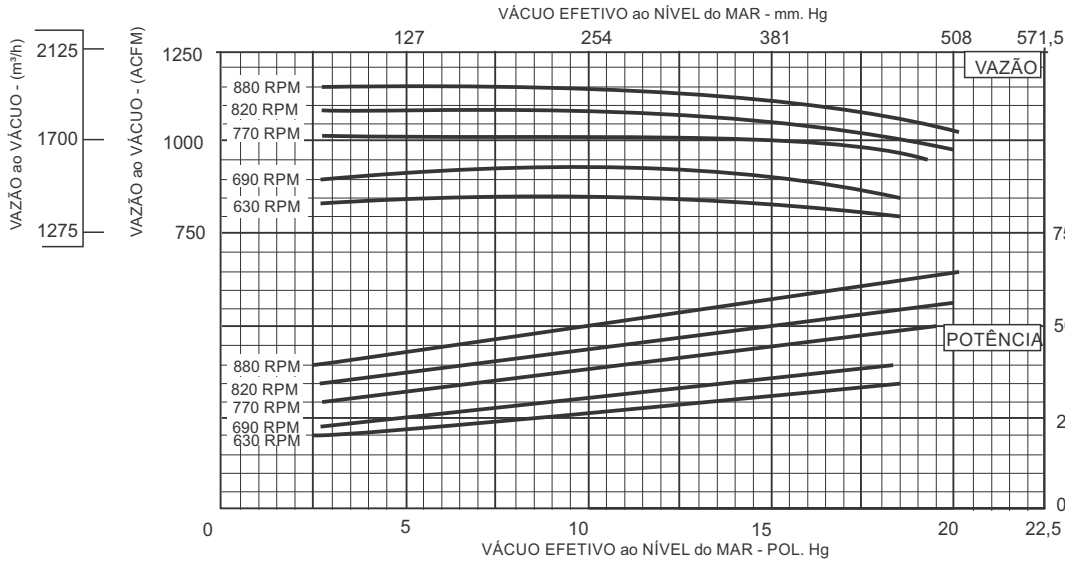
Barômetro: 29,92" Hg abs(760 Torr)
 Água de Selagem: 57 L/min
 Pressão Água de Selagem: 10 lbf/pol²
 Temp. Água de Selagem: 60° F (15°C)
 Temperatura Ambiente: 68° F (20° C)
 Peso Aproximado: 348Kg



DADOS OPERACIONAIS BVI - 703

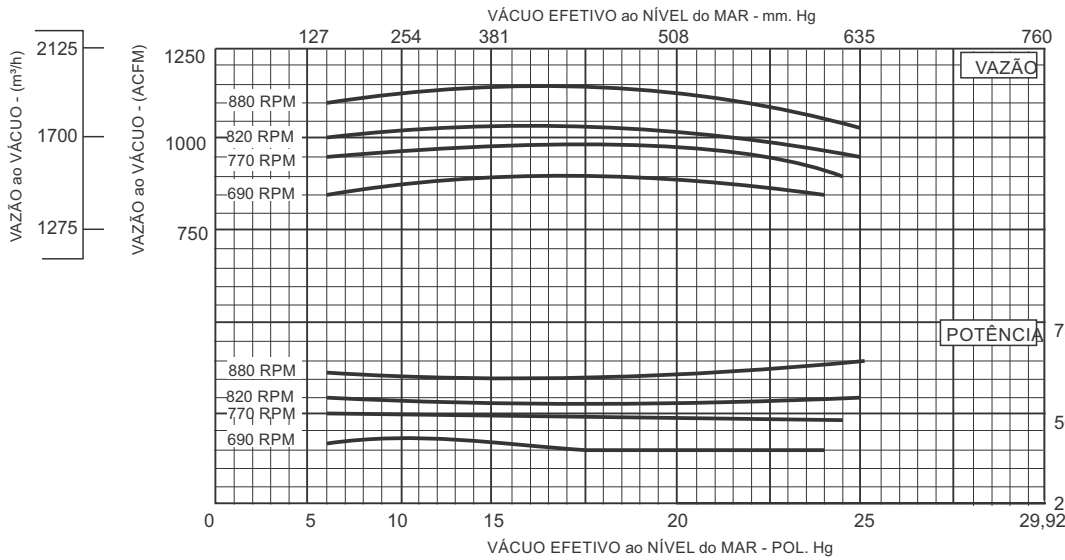
Barômetro: 29,92" Hg abs(760 Torr)
 Água de Selagem: 76 L/min
 Pressão Água de Selagem: 15 lbf/pol²
 Temp. Água de Selagem: 60° F (15°C)
 Temperatura Ambiente: 68° F (20° C)
 Peso Aproximado: 348 Kg





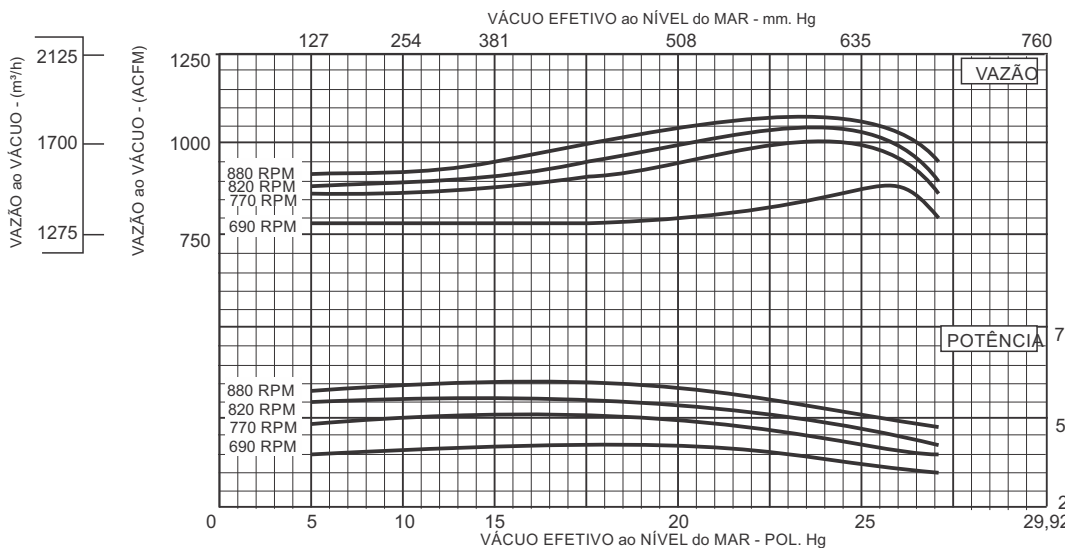
DADOS OPERACIONAIS BVI - 1001

Barômetro: 29,92" Hg abs(760 Torr)
 Água de Selagem: 57 L/min
 Pressão Água de Selagem: 5 lbf/pol²
 Temp. Água de Selagem: 60° F (15°C)
 Temperatura Ambiente: 68° F (20° C)
 Peso Aproximado: 522 Kg



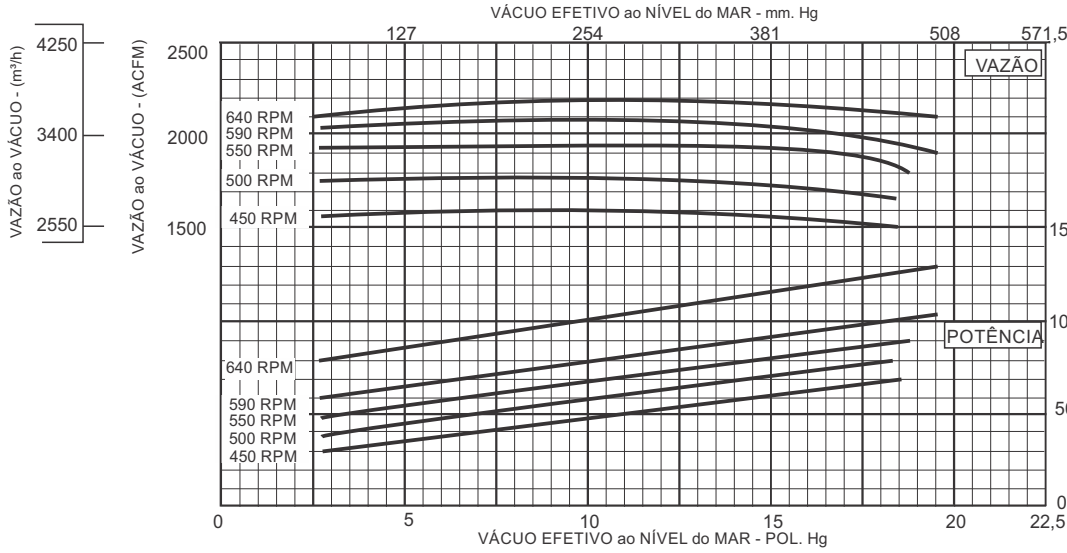
DADOS OPERACIONAIS BVI - 1002

Barômetro: 29,92" Hg abs(760 Torr)
 Água de Selagem: 76 L/min
 Pressão Água de Selagem: 10 lbf/pol²
 Temp. Água de Selagem: 60° F (15°C)
 Temperatura Ambiente: 68° F (20° C)
 Peso Aproximado: 522 Kg



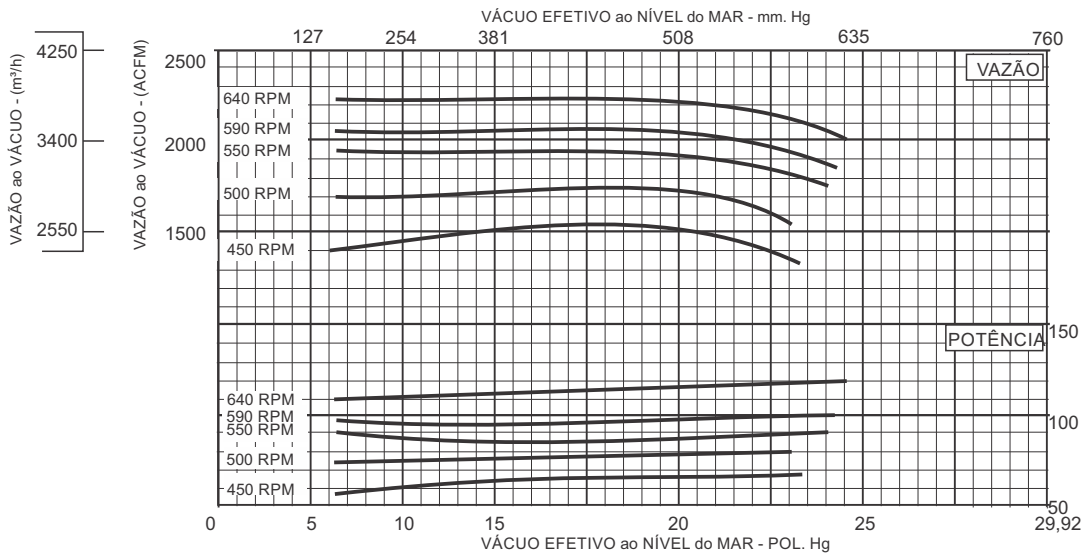
DADOS OPERACIONAIS BVI - 1003

Barômetro: 29,92" Hg abs(760 Torr)
 Água de Selagem: 152 L/min
 Pressão Água de Selagem: 15 lbf/pol²
 Temp. Água de Selagem: 60° F (15°C)
 Temperatura Ambiente: 68° F (20° C)
 Peso Aproximado: 522 Kg



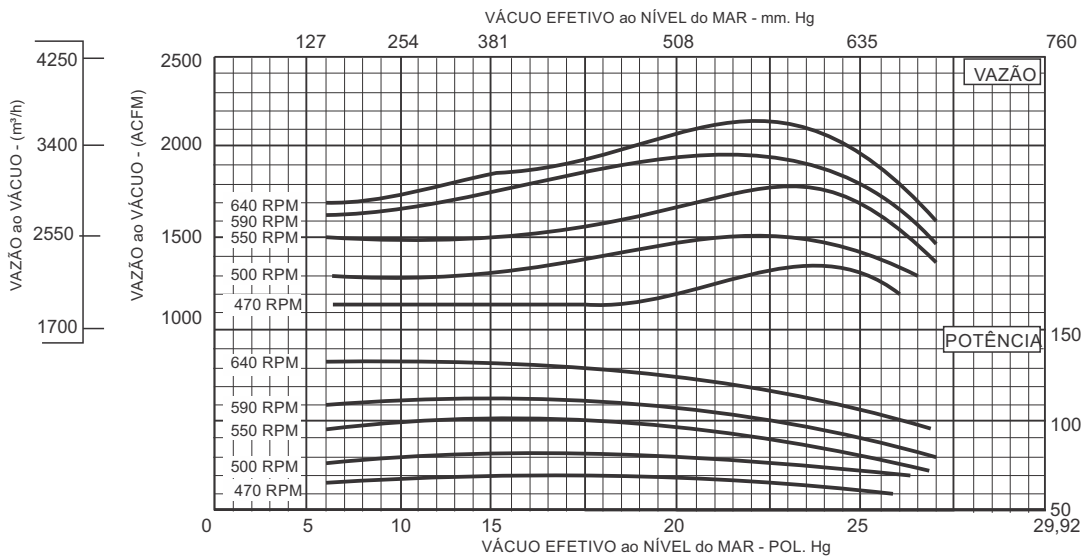
DADOS OPERACIONAIS BVI - 2001

Barômetro: 29,92" Hg abs(760 Torr)
 Água de Selagem: 76 L/min
 Pressão Água de Selagem: 5 lbf/pol²
 Temp. Água de Selagem: 60° F (15°C)
 Temperatura Ambiente: 68° F (20° C)
 Peso Aproximado: 1.437Kg



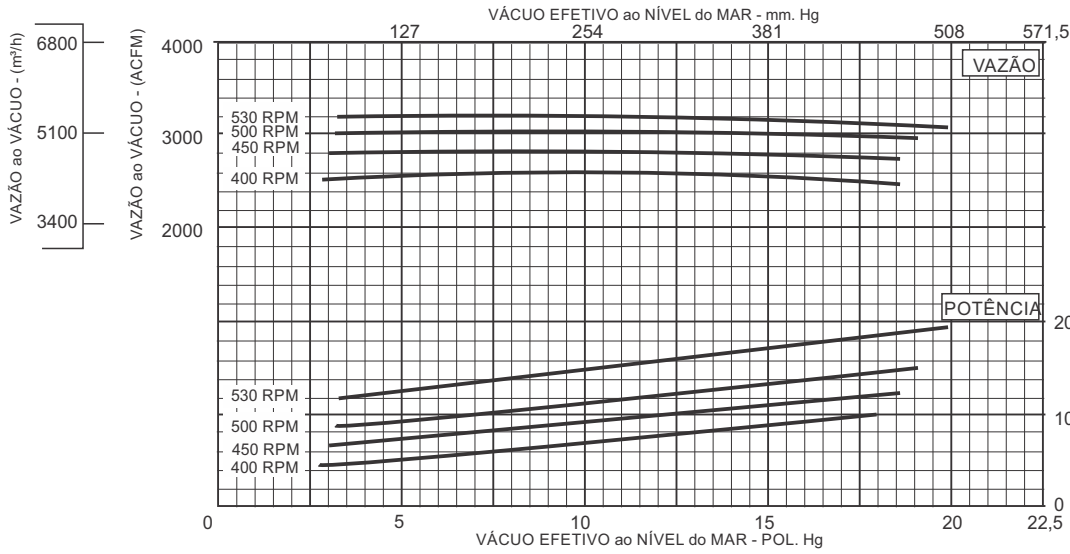
DADOS OPERACIONAIS BVI - 2002

Barômetro: 29,92" Hg abs(760 Torr)
 Água de Selagem: 95 L/min
 Pressão Água de Selagem: 10 lbf/pol²
 Temp. Água de Selagem: 60° F (15°C)
 Temperatura Ambiente: 68° F (20° C)
 Peso Aproximado: 1.437Kg



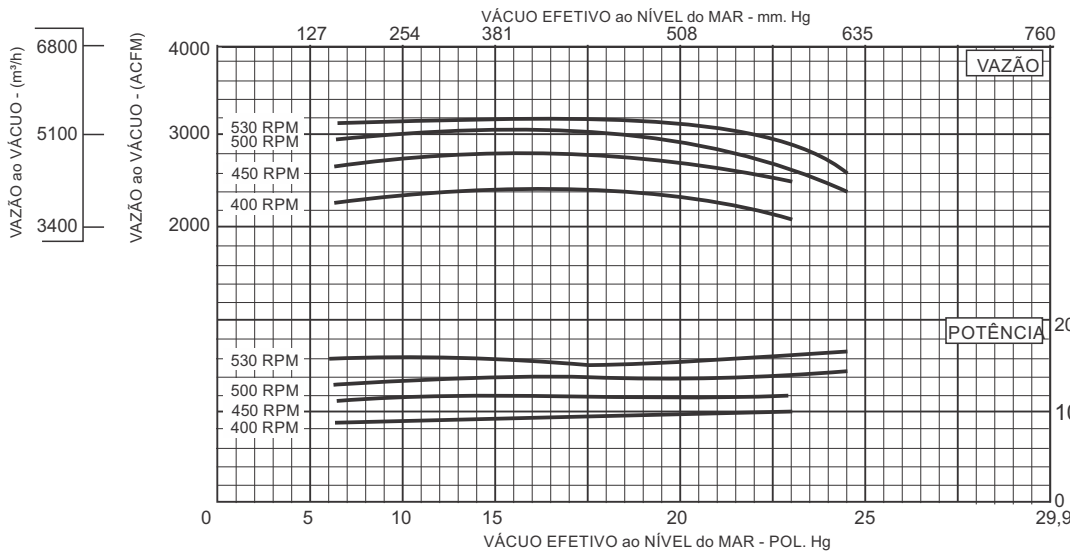
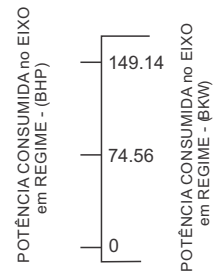
DADOS OPERACIONAIS BVI - 2003

Barômetro: 29,92" Hg abs(760 Torr)
 Água de Selagem: 227 L/min
 Pressão Água de Selagem: 20 lbf/pol²
 Temp. Água de Selagem: 60° F (15°C)
 Temperatura Ambiente: 68° F (20° C)
 Peso Aproximado: 1.437Kg



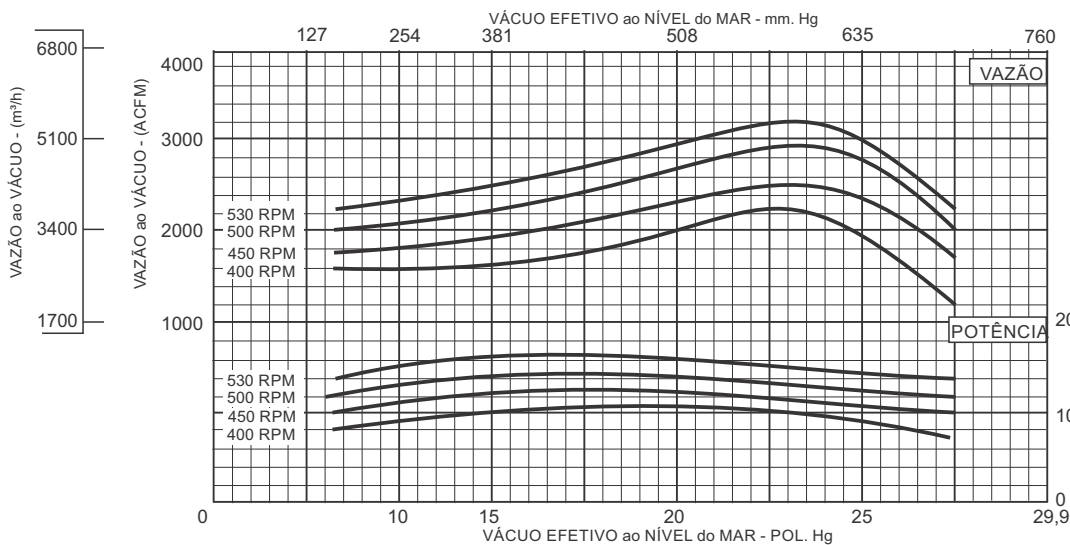
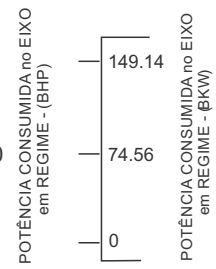
DADOS OPERACIONAIS BVI - 3001

Barômetro: 29,92" Hg abs(760 Torr)
 Água de Selagem: 95 L/min
 Pressão Água de Selagem: 5 lbf/pol²
 Temp. Água de Selagem: 60° F (15°C)
 Temperatura Ambiente: 68° F (20° C)
 Peso Aproximado: 2.317 Kg



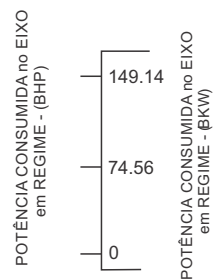
DADOS OPERACIONAIS BVI - 3002

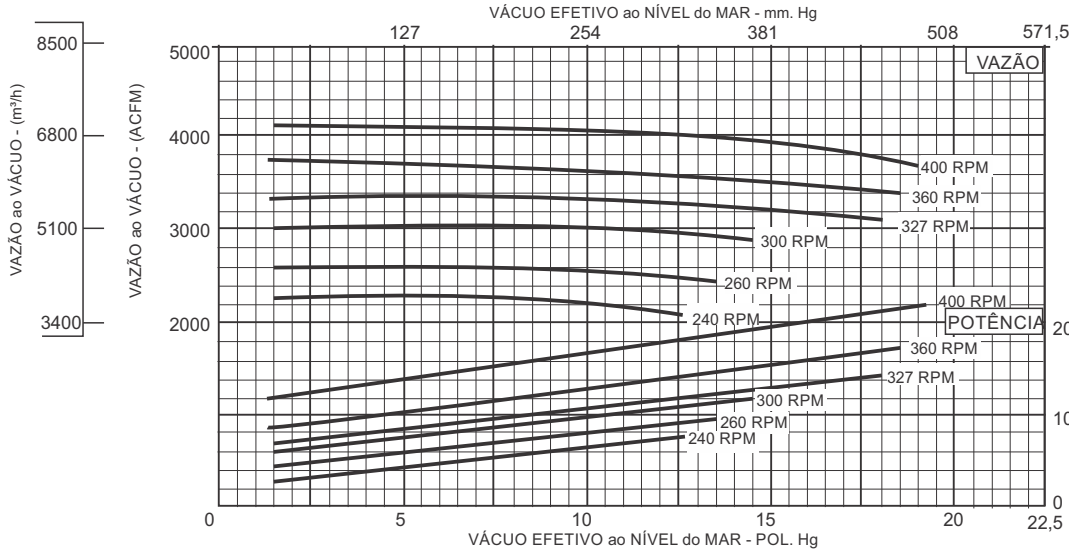
Barômetro: 29,92" Hg abs(760 Torr)
 Água de Selagem: 152 L/min
 Pressão Água de Selagem: 10 lbf/pol²
 Temp. Água de Selagem: 60° F (15°C)
 Temperatura Ambiente: 68° F (20° C)
 Peso Aproximado: 2.317 Kg



DADOS OPERACIONAIS BVI - 3003

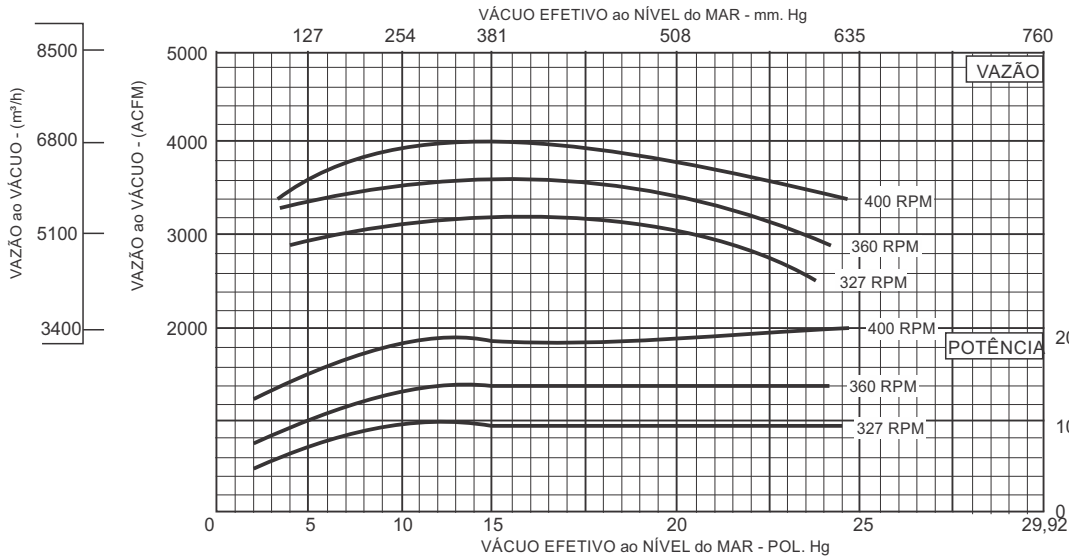
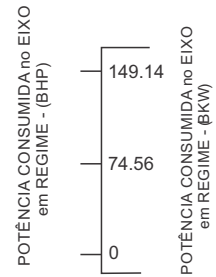
Barômetro: 29,92" Hg abs(760 Torr)
 Água de Selagem: 265 L/min
 Pressão Água de Selagem: 20 lbf/pol²
 Temp. Água de Selagem: 60° F (15°C)
 Temperatura Ambiente: 68° F (20° C)
 Peso Aproximado: 2.317 Kg





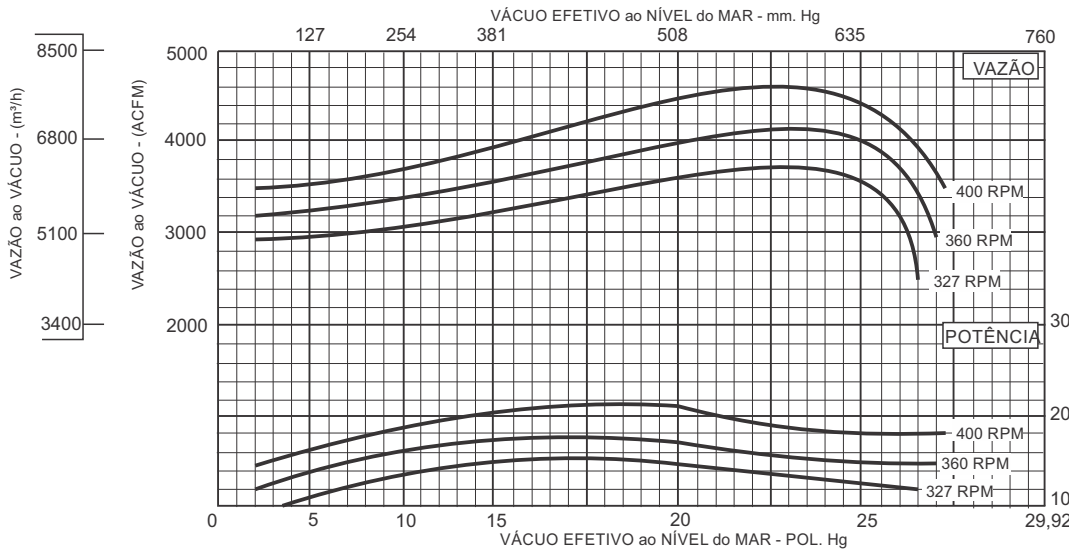
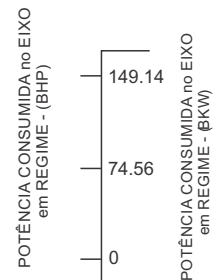
DADOS OPERACIONAIS BVI - 4001

Barômetro: 29,92" Hg abs(760 Torr)
 Água de Selagem: 151 L/min
 Pressão Água de Selagem: 5 lbf/pol²
 Temp. Água de Selagem: 60° F (15°C)
 Temperatura Ambiente: 68° F (20° C)
 Peso Aproximado: 3.940 Kg



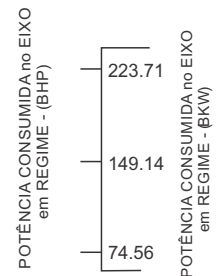
DADOS OPERACIONAIS BVI - 4002

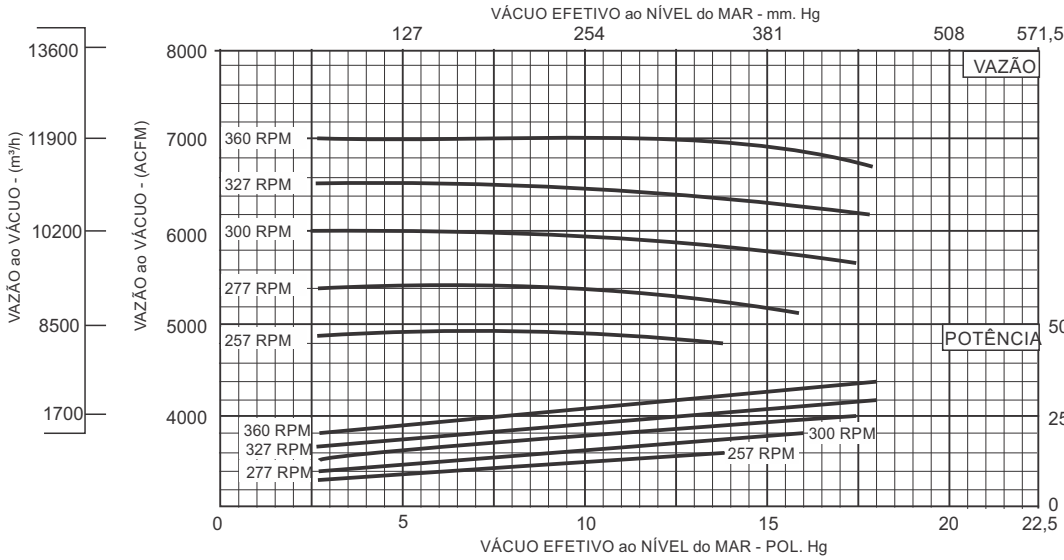
Barômetro: 29,92" Hg abs(760 Torr)
 Água de Selagem: 227 L/min
 Pressão Água de Selagem: 10 lbf/pol²
 Temp. Água de Selagem: 60° F (15°C)
 Temperatura Ambiente: 68° F (20° C)
 Peso Aproximado: 3.940 Kg



DADOS OPERACIONAIS BVI - 4003

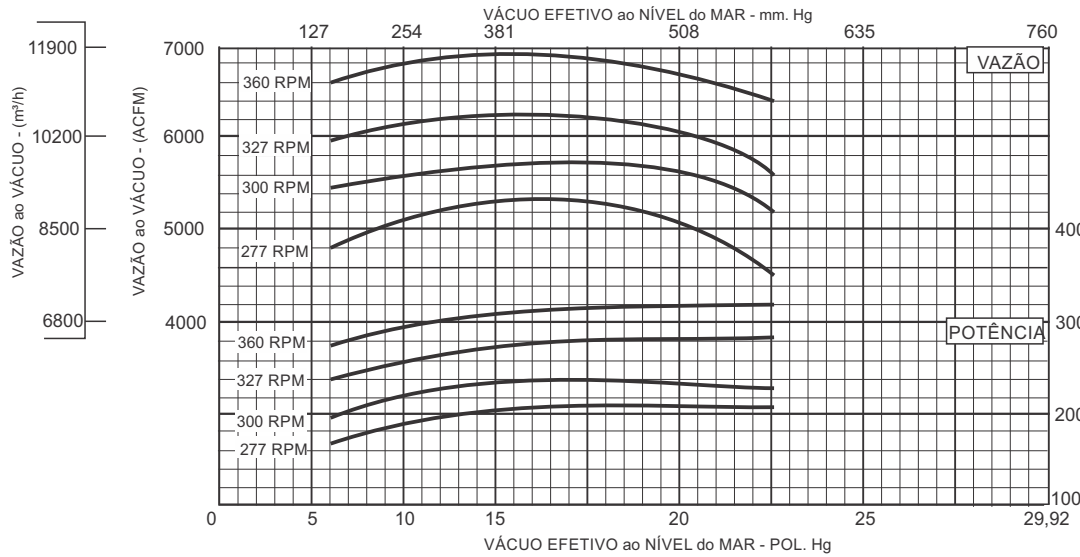
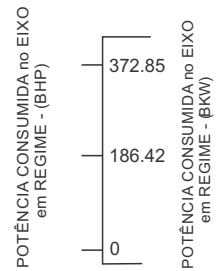
Barômetro: 29,92" Hg abs(760 Torr)
 Água de Selagem: 379 L/min
 Pressão Água de Selagem: 20 lbf/pol²
 Temp. Água de Selagem: 60° F (15°C)
 Temperatura Ambiente: 68° F (20° C)
 Peso Aproximado: 3.940 Kg





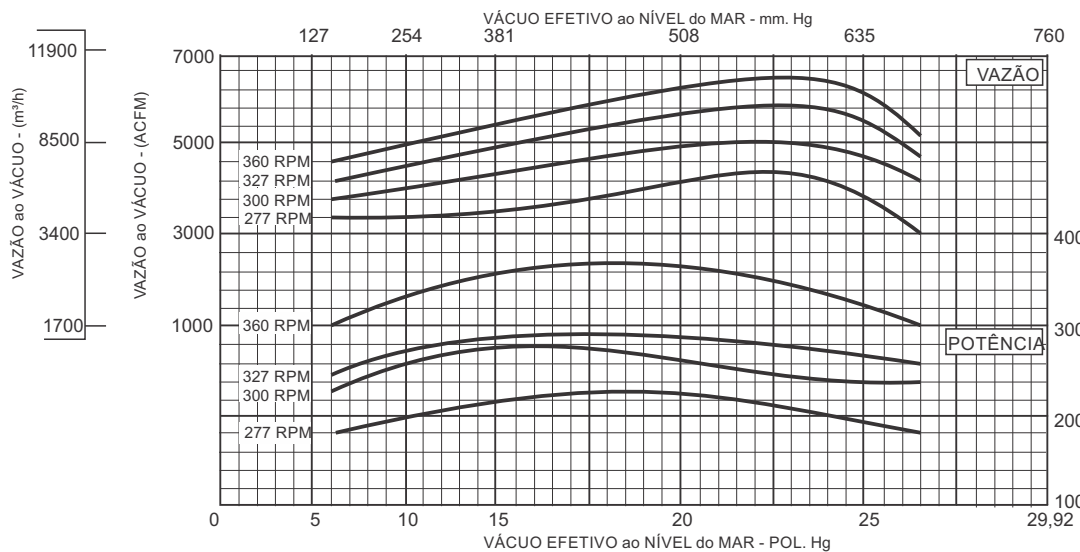
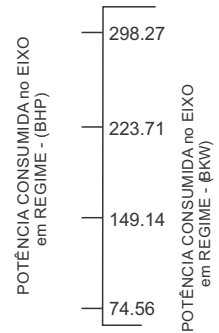
DADOS OPERACIONAIS BVI - 6001

Barômetro: 29,92" Hg abs(760 Torr)
 Água de Selagem: 227 L/min
 Pressão Água de Selagem: 5 lbf/pol²
 Temp. Água de Selagem: 60° F (15°C)
 Temperatura Ambiente: 68° F (20° C)
 Peso Aproximado: 6.450 Kg



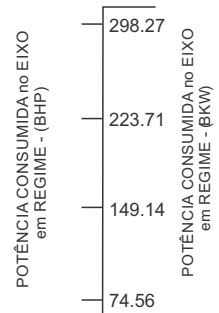
DADOS OPERACIONAIS BVI - 6002

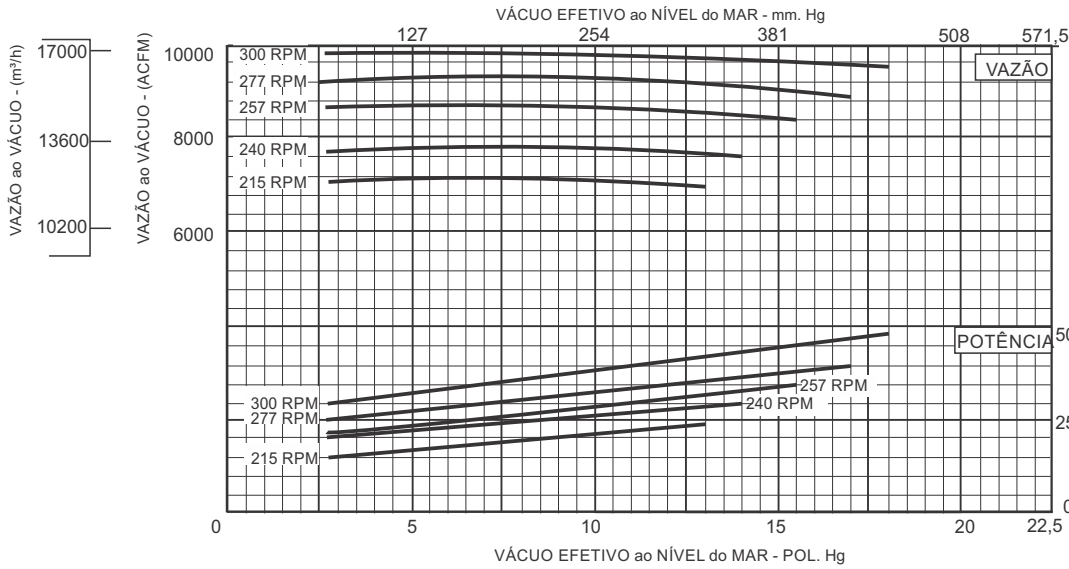
Barômetro: 29,92" Hg abs(760 Torr)
 Água de Selagem: 379 L/min
 Pressão Água de Selagem: 10 lbf/pol²
 Temp. Água de Selagem: 60° F (15°C)
 Temperatura Ambiente: 68° F (20° C)
 Peso Aproximado: 6.450 Kg



DADOS OPERACIONAIS BVI - 6003

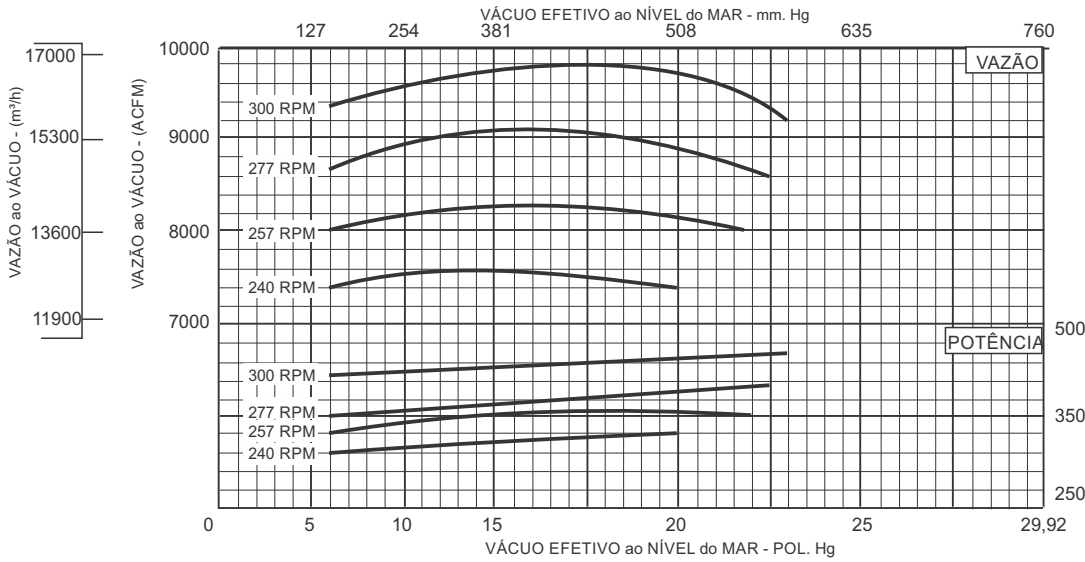
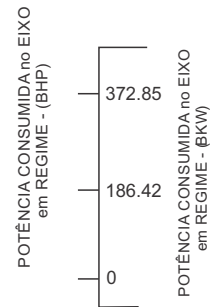
Barômetro: 29,92" Hg abs(760 Torr)
 Água de Selagem: 530 L/min
 Pressão Água de Selagem: 20 lbf/pol²
 Temp. Água de Selagem: 60° F (15°C)
 Temperatura Ambiente: 68° F (20° C)
 Peso Aproximado: 6.450 Kg





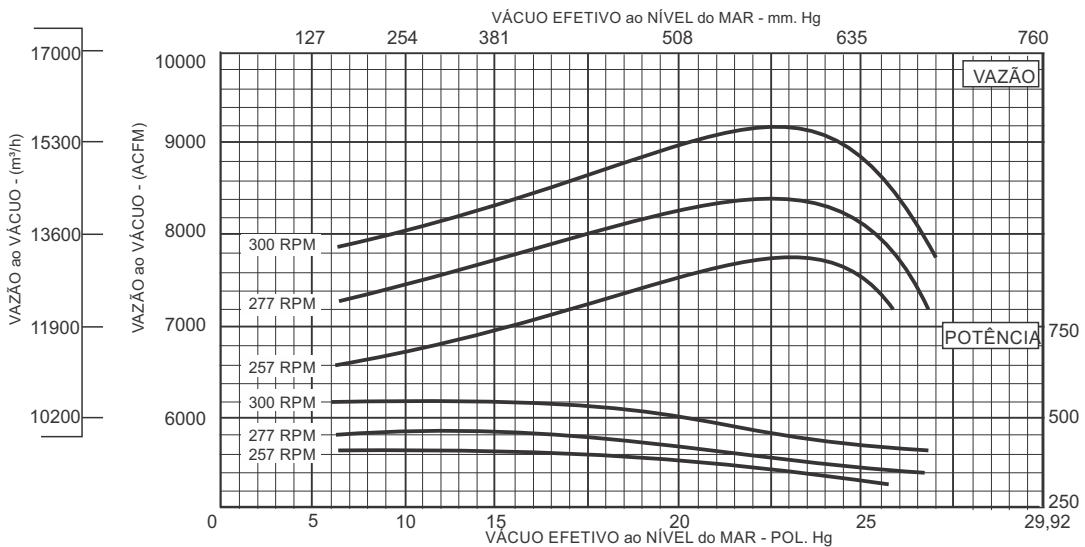
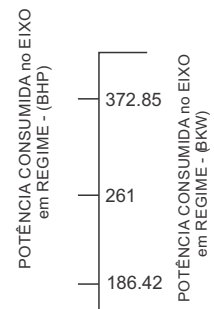
DADOS OPERACIONAIS BVI - 9001

Barômetro: 29,92" Hg abs(760 Torr)
 Água de Selagem: 284 L/min
 Pressão Água de Selagem: 5 lbf/pol²
 Temp. Água de Selagem: 60° F (15°C)
 Temperatura Ambiente: 68° F (20° C)
 Peso Aproximado: 8.970 Kg



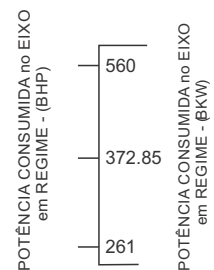
DADOS OPERACIONAIS BVI - 9002

Barômetro: 29,92" Hg abs(760 Torr)
 Água de Selagem: 530 L/min
 Pressão Água de Selagem: 10 lbf/pol²
 Temp. Água de Selagem: 60° F (15°C)
 Temperatura Ambiente: 68° F (20° C)
 Peso Aproximado: 8.970 Kg



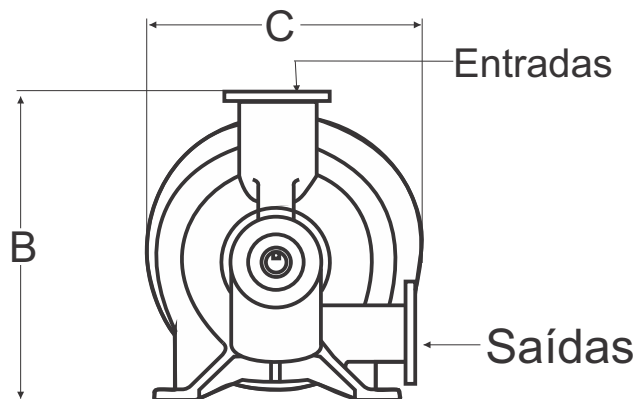
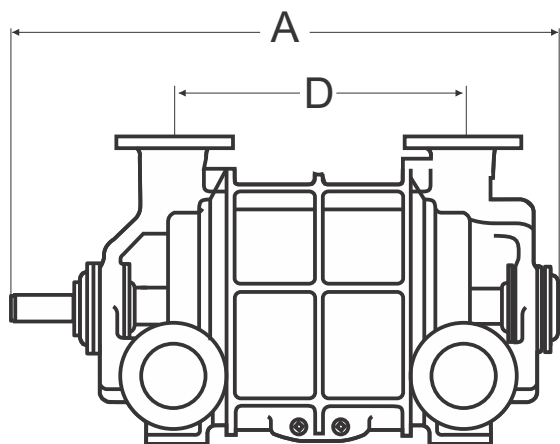
DADOS OPERACIONAIS BVI - 9003

Barômetro: 29,92" Hg abs(760 Torr)
 Água de Selagem: 757 L/min
 Pressão Água de Selagem: 20 lbf/pol²
 Temp. Água de Selagem: 60° F (15°C)
 Temperatura Ambiente: 68° F (20° C)
 Peso Aproximado: 8.970 Kg



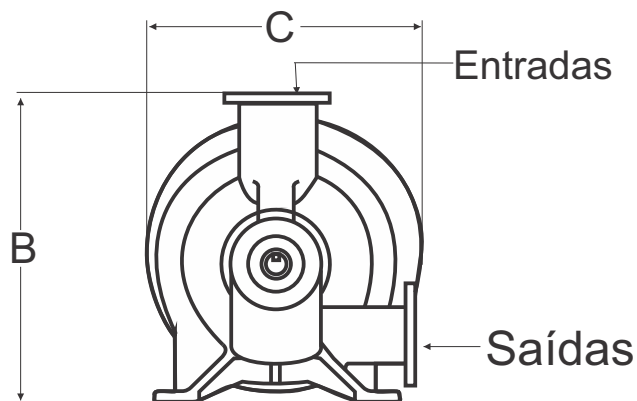
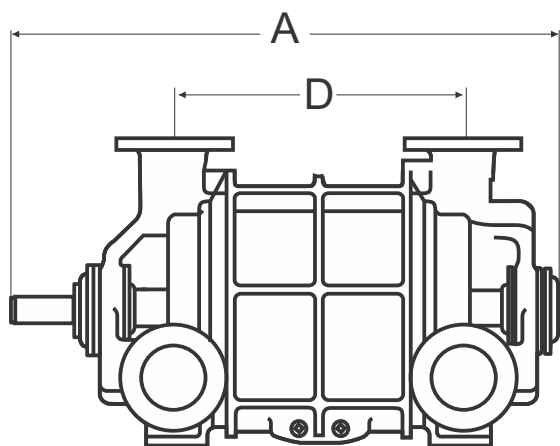


DIMENSIONAL



Séries BVI 200, 300, 400 e 700

BOMBA	ENTRADAS CM	SAÍDAS CM	A CM	B CM	C CM	D CM
200	6,35	5,10	63,20	31,40	29,20	29,50
300	7,62	5,80	81,28	40,64	38,10	43,18
400	7,60	6,35	89,85	48,25	41,25	44,75
700	10,15	7,60	102,25	55,15	49,55	54,00



Séries BVI 1000, 2000, 3000, 4000, 6000 e 9000

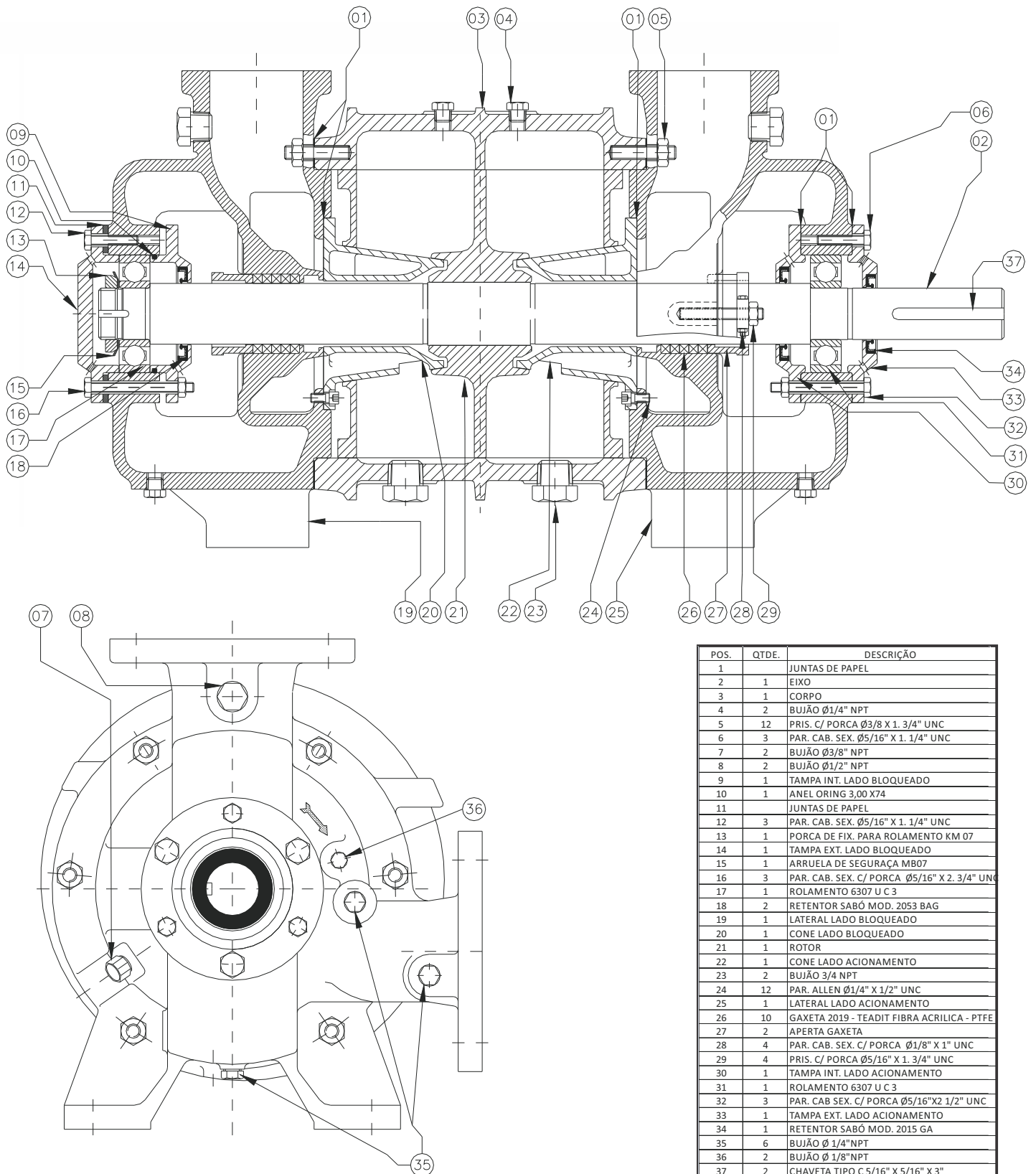
BOMBA	ENTRADAS CM	SAÍDAS CM	A CM	B CM	C CM	D CM
1000	12,70	10,15	118,75	66,05	66,95	67,95
2000	15,24	12,70	150,80	91,45	82,55	90,80
3000	20,30	15,25	172,70	111,75	100,35	101,85
4000	25,40	20,30	193,65	124,45	120,95	131,45
6000	29,50	25,40	226,05	168,25	146,70	142,85
* 6000	29,50	25,40	241,30	168,25	146,70	142,85
9000	35,50	29,50	239,40	205,75	167,50	150,80

Acionada por Polia



LISTA DE PEÇAS

Série BVI 200

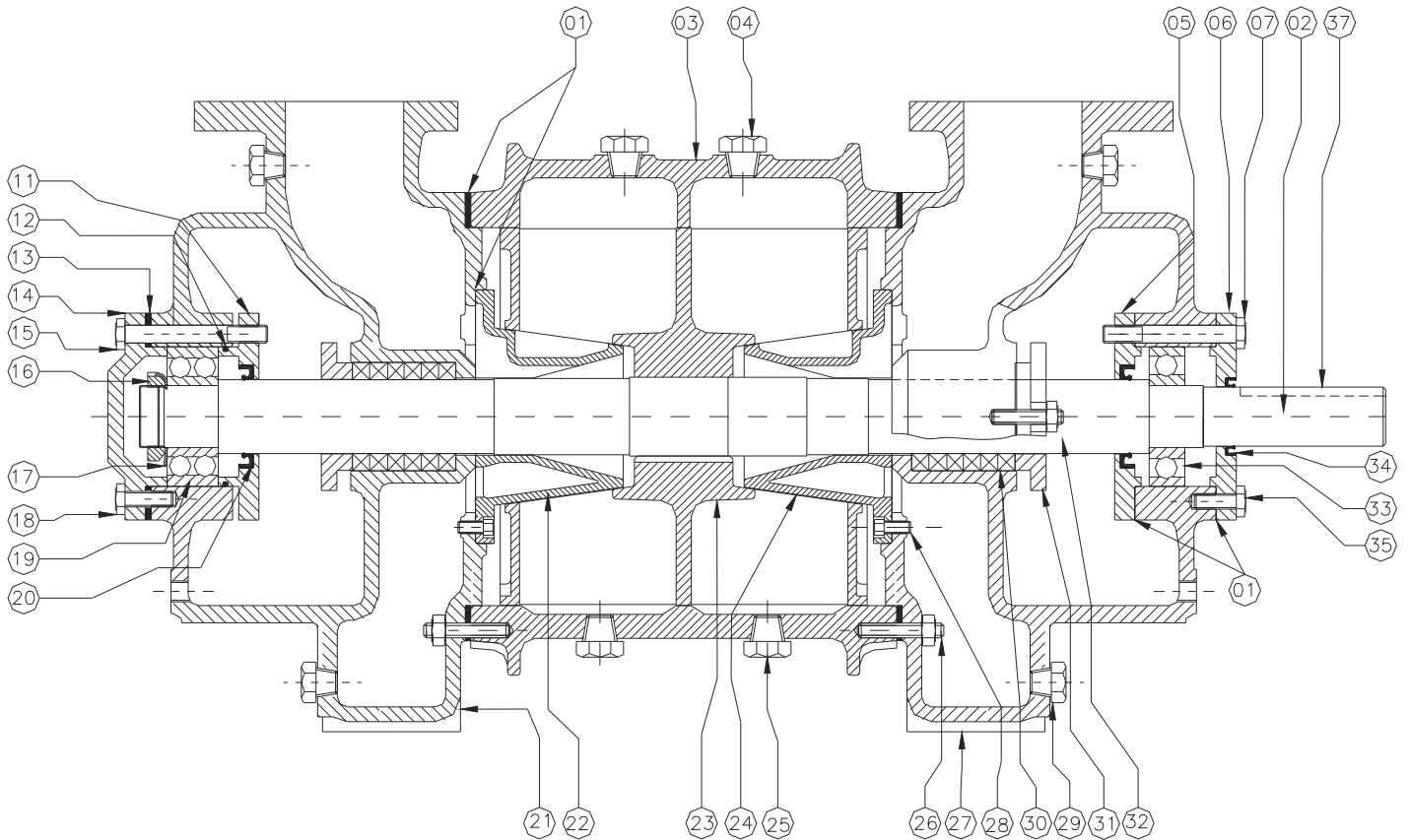


POS.	QTDE.	DESCRIÇÃO
1		JUNTAS DE PAPEL
2	1	EIXO
3	1	CORPO
4	2	BUJÃO Ø1/4" NPT
5	12	PRIS. C/ PORCA Ø3/8" X 1. 3/4" UNC
6	3	PAR. CAB. SEX. Ø5/16" X 1. 1/4" UNC
7	2	BUJÃO Ø3/8" NPT
8	2	BUJÃO Ø1/2" NPT
9	1	TAMPA INT. LADO BLOQUEADO
10	1	ANEL ORING 3,00 X74
11		JUNTAS DE PAPEL
12	3	PAR. CAB. SEX. Ø5/16" X 1. 1/4" UNC
13	1	PORCA DE FIX. PARA ROLAMENTO KM 07
14	1	TAMPA EXT. LADO BLOQUEADO
15	1	ARRUELA DE SEGURANÇA MB07
16	3	PAR. CAB. SEX. C/ PORCA Ø5/16" X 2. 3/4" UNC
17	1	ROLAMENTO 6307 U C 3
18	2	RETENTOR SABÔ MOD. 2053 BAG
19	1	LATERAL LADO BLOQUEADO
20	1	CONE LADO BLOQUEADO
21	1	ROTOR
22	1	CONE LADO ACIONAMENTO
23	2	BUJÃO 3/4 NPT
24	12	PAR. ALLEN Ø1/4" X 1/2" UNC
25	1	LATERAL LADO ACIONAMENTO
26	10	GAXETA 2019 - TEADIT FIBRA ACRILICA - PTFE
27	2	APERTA GAXETA
28	4	PAR. CAB. SEX. C/ PORCA Ø1/8" X 1" UNC
29	4	PRIS. C/ PORCA Ø5/16" X 1. 3/4" UNC
30	1	TAMPA INT. LADO ACIONAMENTO
31	1	ROLAMENTO 6307 U C 3
32	3	PAR. CAB SEX. C/ PORCA Ø5/16" X 2 1/2" UNC
33	1	TAMPA EXT. LADO ACIONAMENTO
34	1	RETENTOR SABÔ MOD. 2015 GA
35	6	BUJÃO Ø 1/4"NPT
36	2	BUJÃO Ø 1/8"NPT
37	2	CHAVETA TIPO C 5/16" X 5/16" X 3"

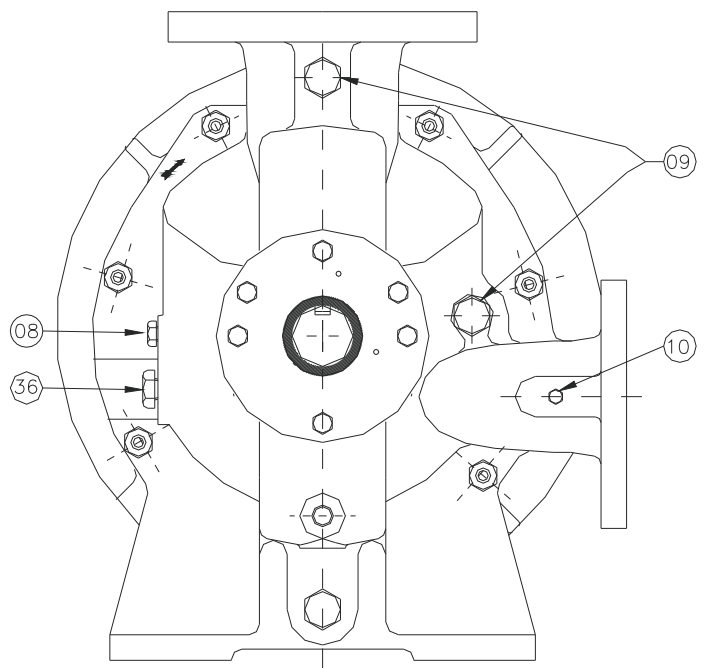


LISTA DE PEÇAS

Série BVI 300



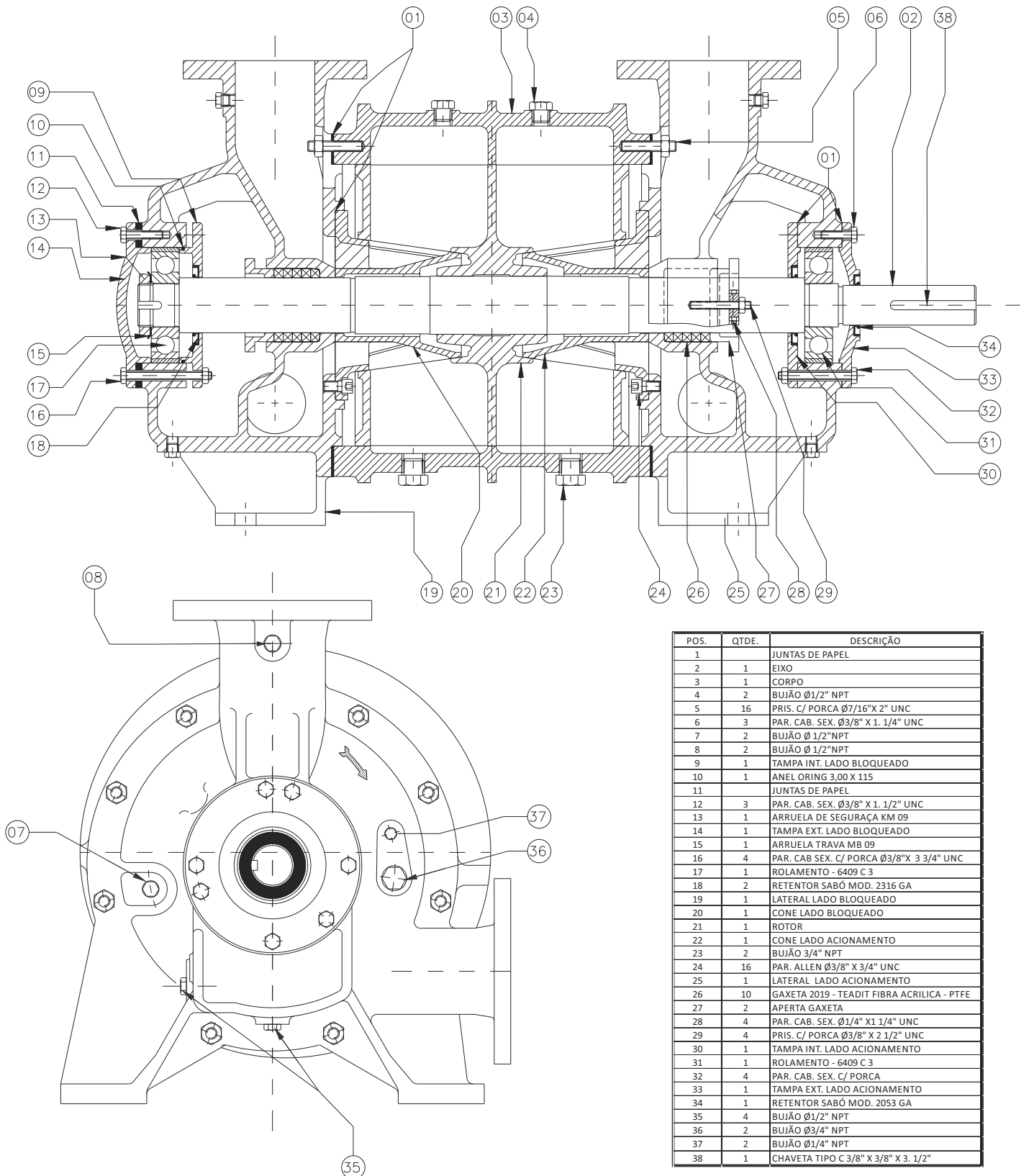
POS.	QTDE.	DESCRIÇÃO
1		JUNTAS DE PAPEL
2	1	EIXO
3	1	CORPO
4	2	BUJÃO Ø1/2" NPT
5	1	TAMPA INT. LADO ACIONAMENTO
6	1	TAMPA EXT. LADO ACIONAMENTO
7	3	PAR. CAB. SEX. Ø3/8" X 3" UNC
8	2	BUJÃO Ø1/8" NPT
9	4	BUJÃO Ø1/2" NPT
10	2	BUJÃO Ø1/4" NPT
11	1	TAMPA INT. LADO BLOQUEADO
12	1	ANEL ORING 3,53 X 82,14
13		JUNTAS DE PAPEL
14	1	TAMPA EXT. LADO BLOQUEADO
15	3	PAR. CAB. SEX. Ø3/8" X 3" UNC
16	1	ARRUELA DE SEGURANÇA KM 08
17	1	ARRUELA TRAVA MB 08
18	3	PAR. CAB. SEX. Ø3/8" X 1. 1/4" UNC
19	1	ROLAMENTO -2308 C 3
20	2	RETENTOR SABÓ MOD. 1699 BR
21	1	LATERAL LADO BLOQUEADO
22	1	CONE LADO BLOQUEADO
23	1	ROTOR
24	1	CONE LADO ACIONAMENTO
25	2	BUJÃO 1" NPT
26	16	PRIS. C/ PORCA Ø7/16" X 2" UNC
27	1	LATERAL LADO ACIONAMENTO
28	28	PAR. ALLEN Ø5/16" X 3/4" UNC
29	2	BUJÃO Ø1/2" NPT
30	12	GAXETA 2019 - TEGADIT FIBRA ACRILICA - PTFE
31	2	APERTA GAXETA
32	4	PRIS. C/ PORCA Ø5/16" X 1. 3/4" UNC
33	1	ROLAMENTO -6308 U C 3
34	1	RETENTOR SABÓ MOD. 1355 BR
35	3	PAR. CAB SEX. C/ PORCA Ø3/8" X 1" UNC
36	2	BUJÃO Ø 1/2" NPT
37	1	CHAVETA TIPO C 3/8" X 3/8" X 3. 3/4"





LISTA DE PEÇAS

Série BVI 400

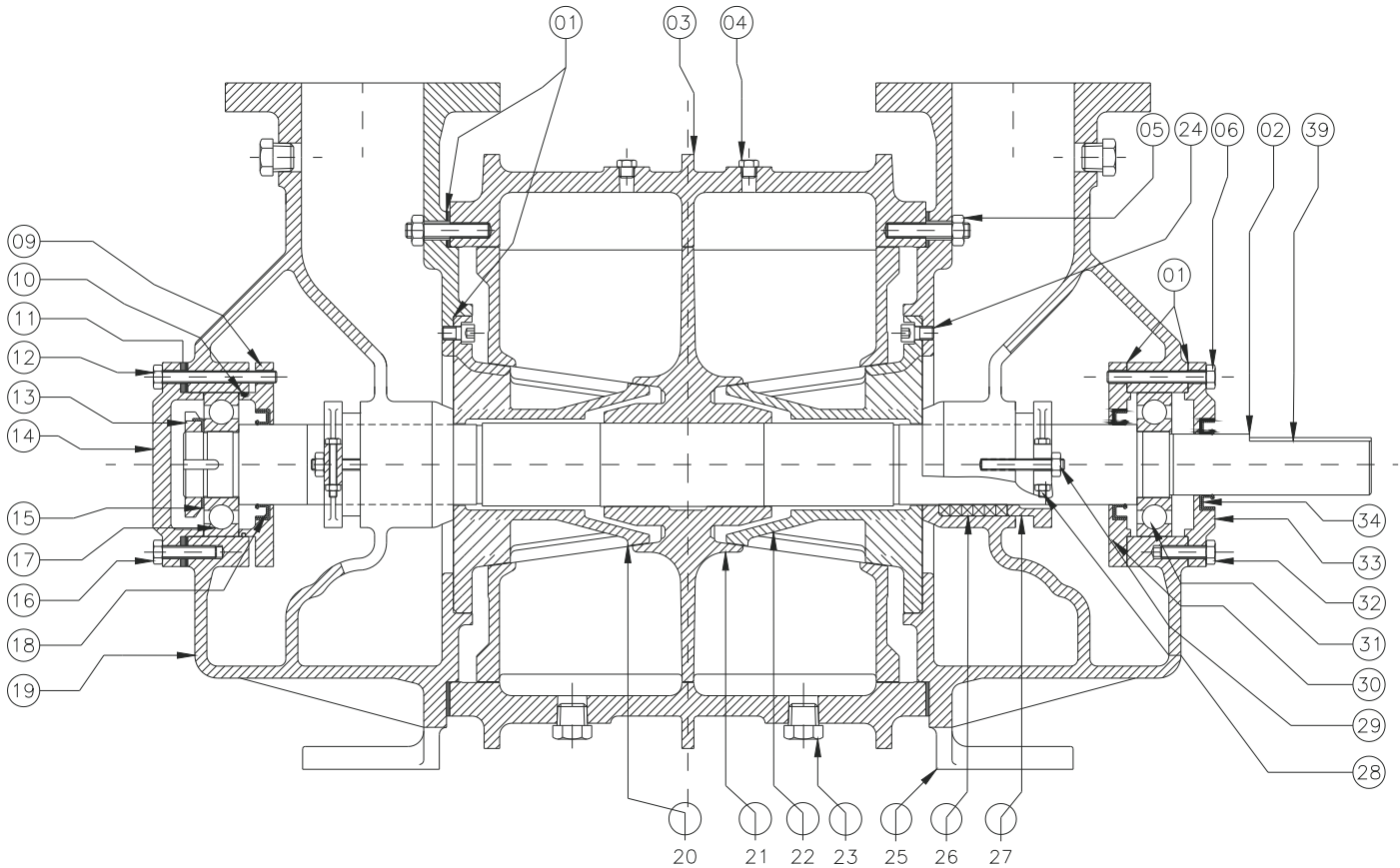


POS.	QTDE.	DESCRIÇÃO
1		JUNTAS DE PAPEL
2	1	EIXO
3	1	CORPO
4	2	BUJÃO Ø1/2" NPT
5	16	PRIS. C/ PORCA Ø7/16" X 2" UNC
6	3	PAR. CAB. SEX. Ø3/8" X 1. 1/4" UNC
7	2	BUJÃO Ø 1/2" NPT
8	2	BUJÃO Ø 1/2" NPT
9	1	TAMPA INT. LADO BLOQUEADO
10	1	ANEL ORING 3,00 X 115
11		JUNTAS DE PAPEL
12	3	PAR. CAB. SEX. Ø3/8" X 1. 1/2" UNC
13	1	ARRUELA DE SEGURANÇA KM 09
14	1	TAMPA EXT. LADO BLOQUEADO
15	1	ARRUELA TRAVA MB 09
16	4	PAR. CAB SEX. C/ PORCA Ø3/8" X 3 3/4" UNC
17	1	ROLAMENTO - 6409 C 3
18	2	RETENTOR SABÓ MOD. 2316 GA
19	1	LATERAL LADO BLOQUEADO
20	1	CONE LADO BLOQUEADO
21	1	ROTOR
22	1	CONE LADO ACIONAMENTO
23	2	BUJÃO 3/4" NPT
24	16	PAR. ALLEN Ø3/8" X 3/4" UNC
25	1	LATERAL LADO ACIONAMENTO
26	10	GAXETA 2019 - TEGADIT FIBRA ACRILICA - PTFE
27	2	APERTA GAXETA
28	4	PAR. CAB. SEX. Ø1/4" X 1 1/4" UNC
29	4	PRIS. C/ PORCA Ø3/8" X 2 1/2" UNC
30	1	TAMPA INT. LADO ACIONAMENTO
31	1	ROLAMENTO - 6409 C 3
32	4	PAR. CAB. SEX. C/ PORCA
33	1	TAMPA EXT. LADO ACIONAMENTO
34	1	RETENTOR SABÓ MOD. 2053 GA
35	4	BUJÃO Ø1/2" NPT
36	2	BUJÃO Ø3/4" NPT
37	2	BUJÃO Ø1/4" NPT
38	1	CHAVETA TIPO C 3/8" X 3/8" X 3. 1/2"

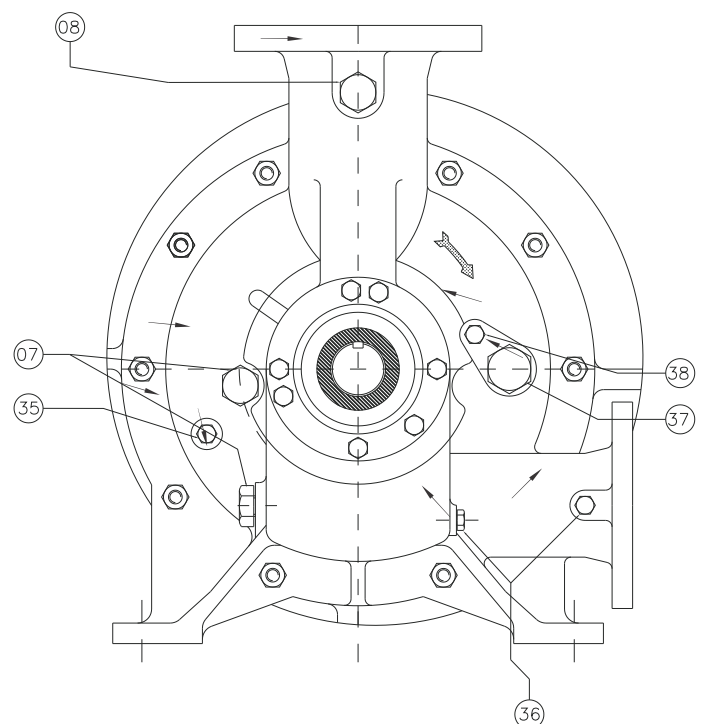


LISTA DE PEÇAS

Série BVI 700



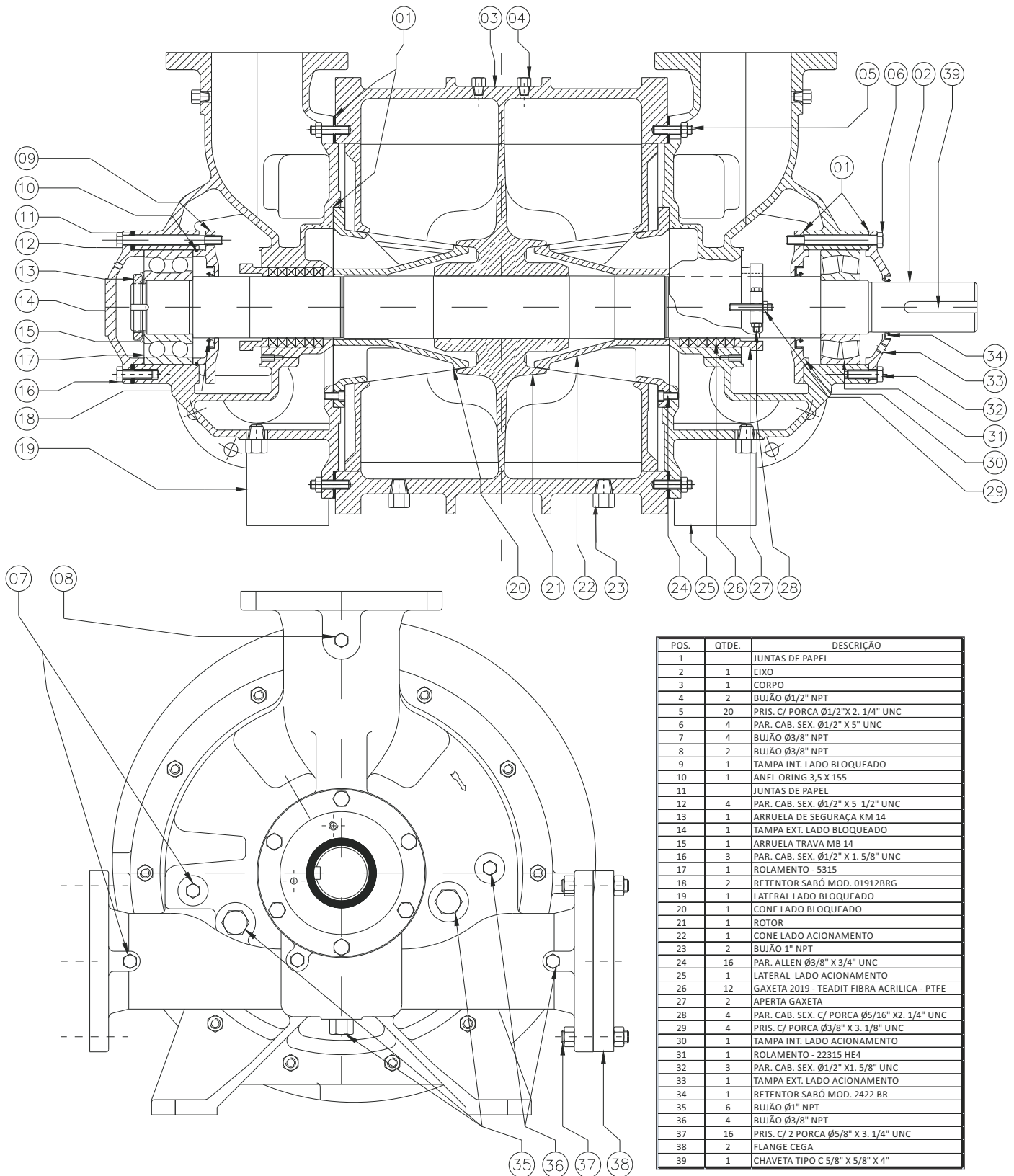
POS.	QTDE.	DESCRIÇÃO
1		JUNTAS DE PAPEL
2	1	EIXO
3	1	CORPO
4	2	BUJÃO Ø1/2" NPT
5	20	PRIS. C/ PORCA Ø1/2" X 2. 3/4" UNC
6	4	PAR. CAB. SEX. Ø3/8" X 3. 1/4" UNC
7	4	BUJÃO Ø3/4" NPT
8	2	BUJÃO Ø3/4" NPT
9	1	TAMPA INT. LADO BLOQUEADO
10	1	ANEL ORING 3,00 X 115
11		JUNTAS DE PAPEL
12	4	PAR. CAB. SEX. Ø3/8" X 3. 3/4" UNC
13	1	ARRUELA DE SEGURANÇA KM 11
14	1	TAMPA EXT. LADO BLOQUEADO
15	1	ARRUELA TRAVA MB 11
16	3	PAR. CAB. SEX. Ø3/8" X 1. 3/4" UNC
17	1	ROLAMENTO - 6311 C3
18	2	RETENTOR SABÓ MOD. 0030 B
19	1	LATERAL LADO BLOQUEADO
20	1	CONE LADO BLOQUEADO
21	1	ROTOR
22	1	CONE LADO ACIONAMENTO
23	2	BUJÃO 1" NPT
24	16	PAR. ALLEN Ø3/8" X 5/8" UNC
25	1	LATERAL LADO ACIONAMENTO
26	12	GAXETA 2019 - TEADIT FIBRA ACRILICA - PTFE
27	2	APERTA GAXETA
28	4	PAR. CAB. SEX. Ø1/4" X 1. 3/4" UNC
29	4	PRIS. C/ PORCA Ø3/8" X 2. 3/4" UNC
30	1	TAMPA INT. LADO ACIONAMENTO
31	1	ROLAMENTO - 6311 C3
32	3	PAR. CAB. SEX. Ø3/8" X 1. 1/2" UNC
33	1	TAMPA EXT. LADO ACIONAMENTO
34	1	RETENTOR SABÓ MOD. 0048 BR
35	2	BUJÃO Ø3/8" NPT
36	4	BUJÃO Ø3/8" NPT
37	2	BUJÃO 1" NPT
38	2	BUJÃO Ø3/8" NPT
39	1	CHAVETA TIPO C1/2" X 1/2" X 4"





LISTA DE PEÇAS

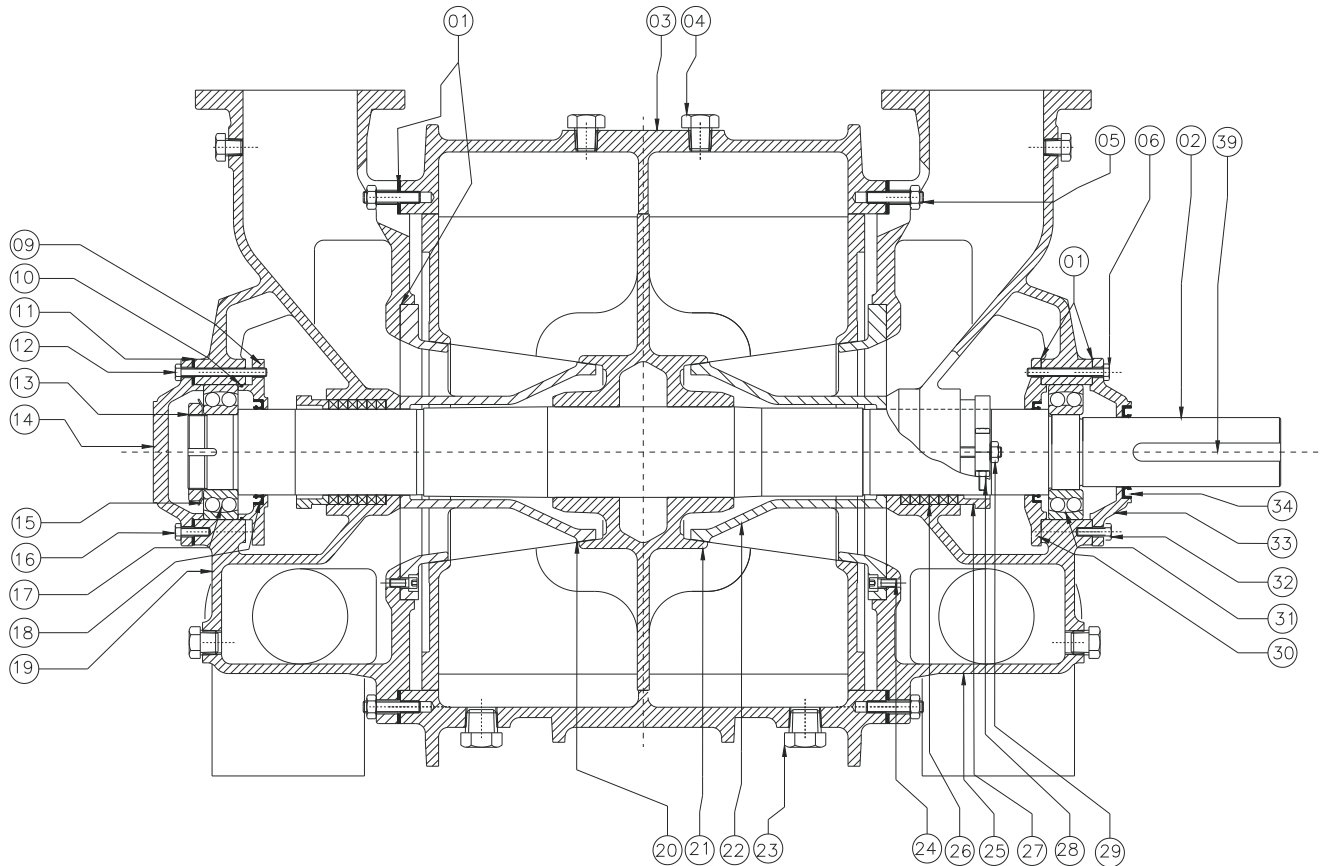
Série BVI 1000



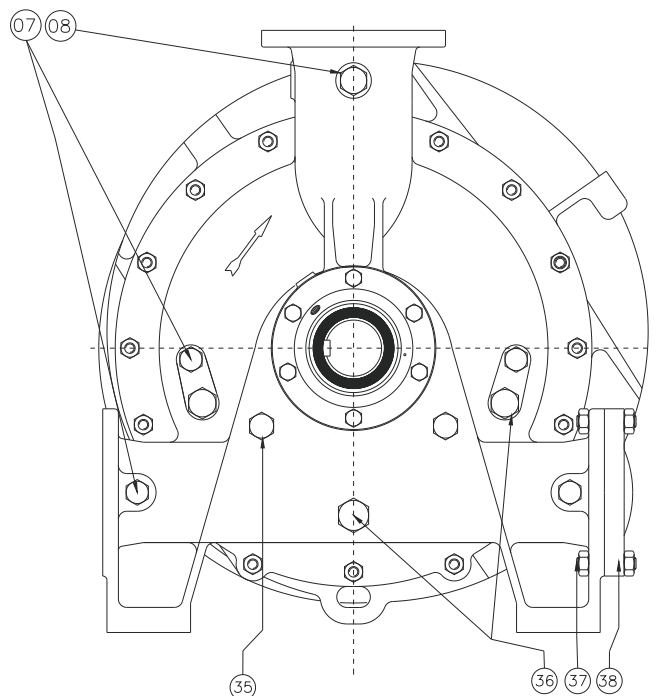


LISTA DE PEÇAS

Série BVI 2000



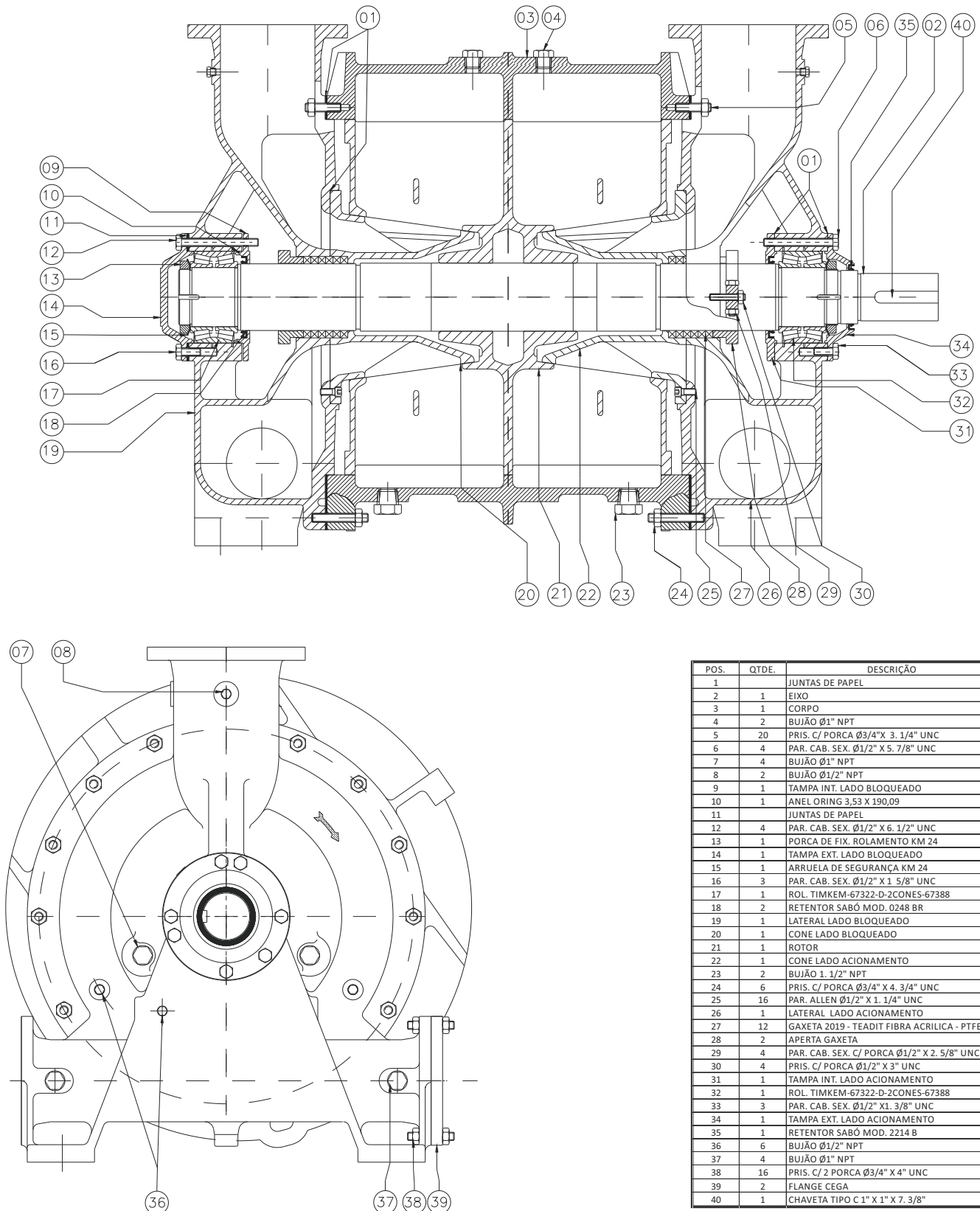
POS.	QTDE.	DESCRIÇÃO
1		JUNTAS DE PAPEL
2	1	EIXO
3	1	CORPO
4	2	BUJÃO Ø1" NPT
5	26	PRIS. C/ PORCA Ø5/8" X 3" UNC
6	3	PAR. CAB. SEX. Ø1/2" X 4" UNC
7	8	BUJÃO Ø1/2" NPT
8	2	BUJÃO Ø1/2" NPT
9	1	TAMPA INT. LADO BLOQUEADO
10	1	ANEL ORING 4,76 X 171,45
11		JUNTAS DE PAPEL
12	3	PAR. CAB. SEX. Ø1/2" X 4. 1/2" UNC
13	1	PORCA DE FIX. ROLAMENTO KM 20
14	1	TAMPA EXT. LADO BLOQUEADO
15	1	ARRUELA DE SEGURANÇA KM 20
16	3	PAR. CAB. SEX. Ø1/2" X 1. 1/2" UNC
17	1	ROLAMENTO - 22220-C
18	2	RETENTOR SABÓ MOD. 2214 B
19	1	LATERAL LADO BLOQUEADO
20	1	CONE LADO BLOQUEADO
21	1	ROTOR
22	1	CONE LADO ACIONAMENTO
23	2	BUJÃO 1. 1/2" NPT
24	16	PAR. ALLEN Ø1/2" X 1" UNC
25	1	LATERAL LADO ACIONAMENTO
26	12	GAXETA 2019 - TEADIT FIBRA ACRILICA - PTFE
27	2	APERTA GAXETA
28	4	PAR. CAB. SEX. C/ PORCA Ø3/8" X 3" UNC
29	4	PRIS. C/ PORCA Ø1/2" X 3. 1/2" UNC
30	1	TAMPA INT. LADO ACIONAMENTO
31	1	ROLAMENTO - 22220-C
32	3	PAR. CAB. SEX. Ø1/2" X 1. 1/2" UNC
33	1	TAMPA EXT. LADO ACIONAMENTO
34	1	RETENTOR SABÓ MOD. 366 B
35	6	BUJÃO Ø3/4" NPT
36	4	BUJÃO Ø1" NPT
37	16	PRIS. C/ 2 PORCA Ø3/4" X 3. 1/2" UNC
38	2	FLANGE CEGA
39	1	CHAVETA TIPO C 7/8" X 7/8" X 7. 3/4"





LISTA DE PEÇAS

Série BVI 3000

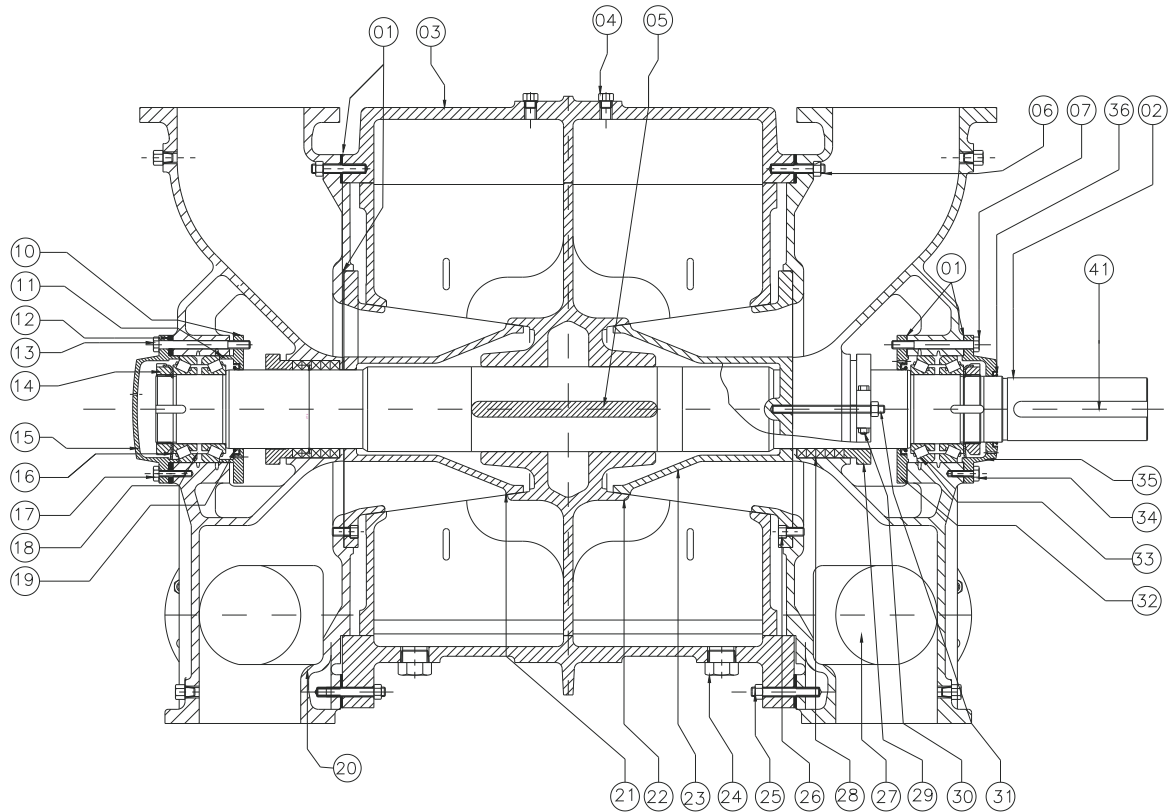


POS.	QTDE.	DESCRIÇÃO
1		JUNTAS DE PAPEL
2	1	EIXO
3	1	CORPO
4	2	BUJÃO Ø1" NPT
5	20	PRIS. C/ PORCA Ø3/4" X 3. 1/4" UNC
6	4	PAR. CAB. SEX. Ø1/2" X 5. 7/8" UNC
7	4	BUJÃO Ø1" NPT
8	2	BUJÃO Ø1/2" NPT
9	1	TAMPA INT. LADO BLOQUEADO
10	1	ANEL ORING 3,53 X 190,09
11		JUNTAS DE PAPEL
12	4	PAR. CAB. SEX. Ø1/2" X 6. 1/2" UNC
13	1	PORCA DE FIX. ROLAMENTO KM 24
14	1	TAMPA EXT. LADO BLOQUEADO
15	1	ARRUELA DE SEGURANÇA KM 24
16	3	PAR. CAB. SEX. Ø1/2" X 1. 5/8" UNC
17	1	ROL. TIMKEM-67322-D-2CONES-67388
18	2	RETENTOR SABÓ MOD. 0248 BR
19	1	LATERAL LADO BLOQUEADO
20	1	CONE LADO BLOQUEADO
21	1	ROTOR
22	1	CONE LADO ACIONAMENTO
23	2	BUJÃO 1. 1/2" NPT
24	6	PRIS. C/ PORCA Ø3/4" X 4. 3/4" UNC
25	16	PAR. ALLEN Ø1/2" X 1. 1/4" UNC
26	1	LATERAL LADO ACIONAMENTO
27	12	GAXETA 2019 - TEADIT FIBRA ACRILICA - PTFE
28	2	APERTA GAXETA
29	4	PAR. CAB. SEX. C/ PORCA Ø1/2" X 2. 5/8" UNC
30	4	PRIS. C/ PORCA Ø1/2" X 3" UNC
31	1	TAMPA INT. LADO ACIONAMENTO
32	1	ROL. TIMKEM-67322-D-2CONES-67388
33	3	PAR. CAB. SEX. Ø1/2" X 1. 3/8" UNC
34	1	TAMPA EXT. LADO ACIONAMENTO
35	1	RETENTOR SABÓ MOD. 2214 B
36	6	BUJÃO Ø1/2" NPT
37	4	BUJÃO Ø1" NPT
38	16	PRIS. C/ 2 PORCA Ø3/4" X 4" UNC
39	2	FLANGE CEGA
40	1	CHAVETA TIPO C 1" X 1" X 7. 3/8"

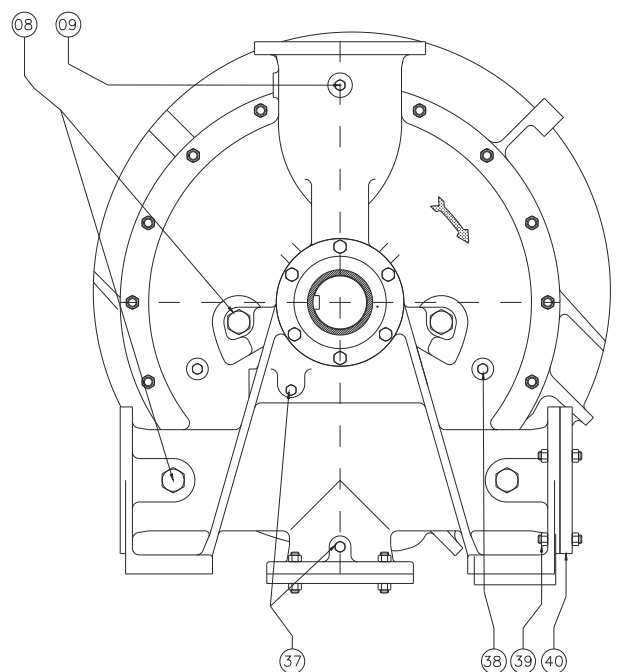


LISTA DE PEÇAS

Série BVI 4000



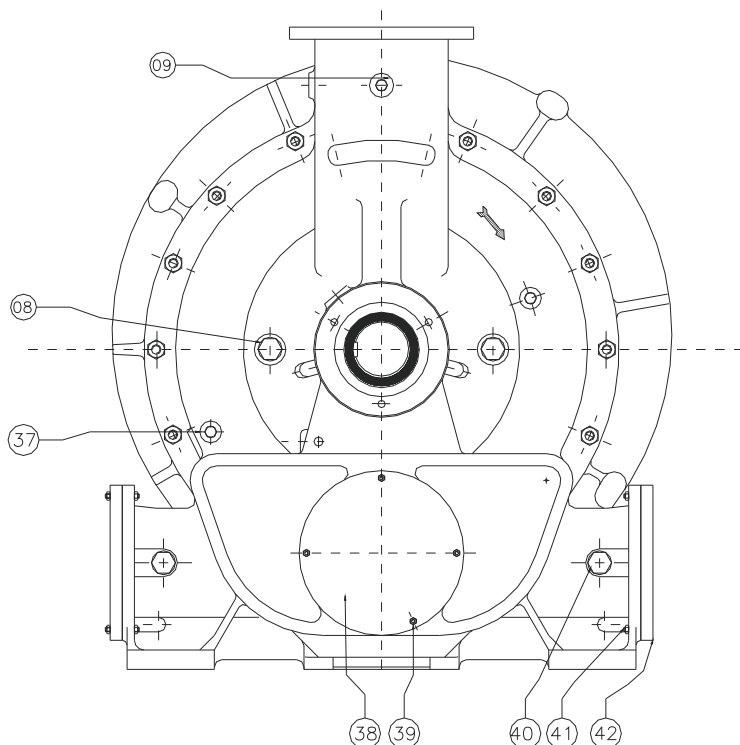
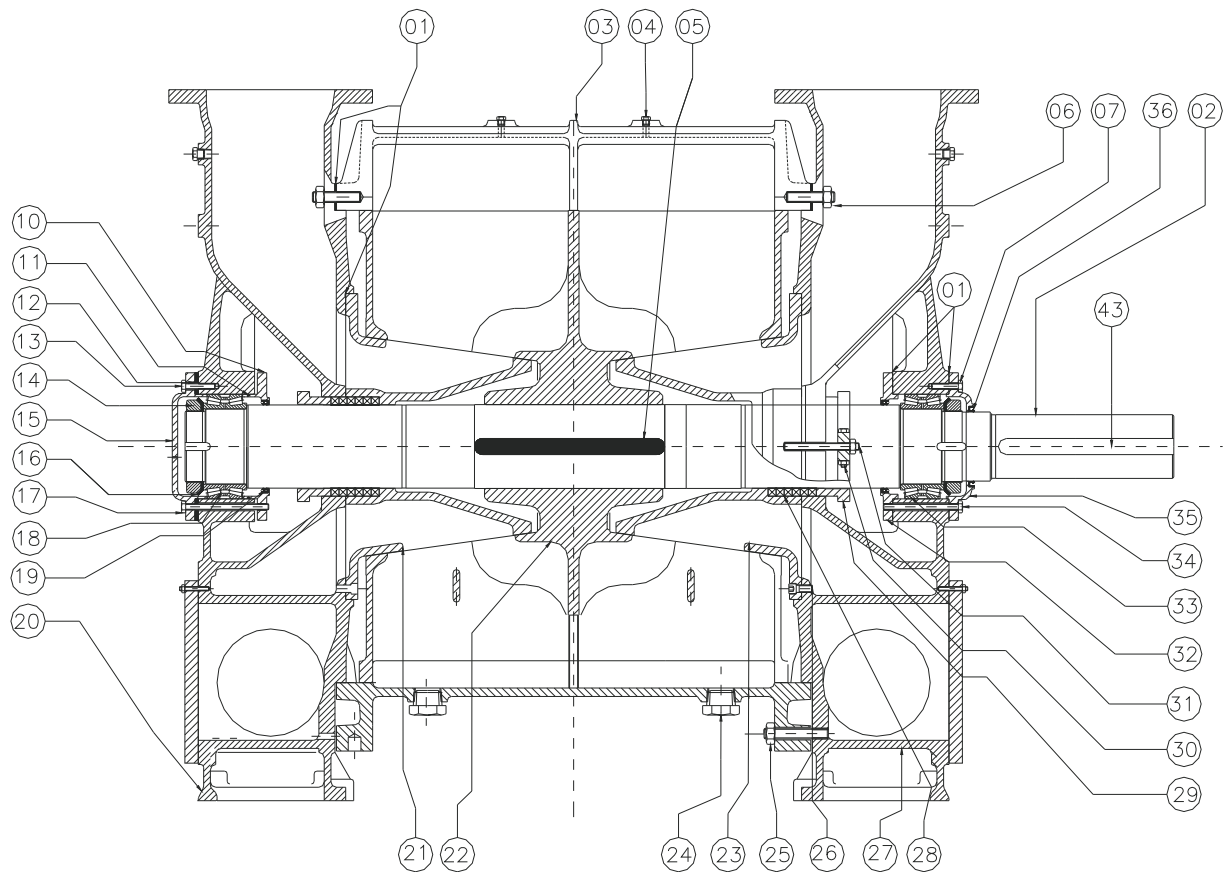
POS.	QTDE.	DESCRIÇÃO
1		JUNTAS DE PAPEL
2	1	EIXO
3	1	CORPO
4	2	BUJÃO Ø3/4" NPT
5	1	CHAVETA TIPO B 1" X 1" X 13. 7/8"
6	20	PRIS. C/ PORCA Ø3/4" X 3. 1/2" UNC
7	3	PAR. CAB. SEX. Ø1/2" X 6. 1/2" UNC
8	4	BUJÃO Ø1. 1/2" NPT
9	2	BUJÃO Ø3/4" NPT
10	1	TAMPA INT. LADO BLOQUEADO
11	1	ANEL ORING 5,16 X 207,96
12		JUNTAS DE PAPEL
13	4	PAR. CAB. SEX. Ø1/2" X 6. 3/4" UNC
14	1	PORCA DE FIX. ROLAMENTO KM 28
15	1	TAMPA EXT. LADO BLOQUEADO
16	1	ARRUELA DE SEGURANÇA KM 28
17	3	PAR. CAB. SEX. Ø1/2" X 2. 1/8" UNC
18	1	ROL. TIMKEM-74851-D-2CONES-74550
19	2	RETENTOR VEDABRAS 29753-B5
20	1	LATERAL LADO BLOQUEADO
21	1	CONE LADO BLOQUEADO
22	1	ROTOR
23	1	CONE LADO ACIONAMENTO
24	2	BUJÃO 2" NPT
25	6	PRIS. C/ PORCA Ø3/4" X 5. 7/16" UNC
26	16	PAR. ALLEN Ø5/8" X 1. 1/4" UNC
27	1	LATERAL LADO ACIONAMENTO
28	12	GAXETA 2019 - TEADIT FIBRA ACRILICA - PTFE
29	2	APERTA GAXETA
30	4	PAR. CAB. SEX. C/ PORCA Ø1/2" X 3. 1/2" UNC
31	4	PRIS. C/ PORCA Ø1/2" X 3. 1/2" UNC
32	1	TAMPA INT. LADO ACIONAMENTO
33	1	ROL. TIMKEM-74851-D-2CONES-74550
34	3	PAR. CAB. SEX. Ø1/2" X 1. 3/4" UNC
35	1	TAMPA EXT. LADO ACIONAMENTO
36	1	RETENTOR VEDABRAS 32488-A5
37	4	BUJÃO Ø3/4" NPT
38	4	BUJÃO Ø3/4" NPT
39	16	PRIS. C/ 2 PORCA Ø3/4" X 4" UNC
40	2	FLANGE CEGA
41	1	CHAVETA TIPO C 1" X 1" X 7. 3/8"





LISTA DE PEÇAS

Série BVI 6000

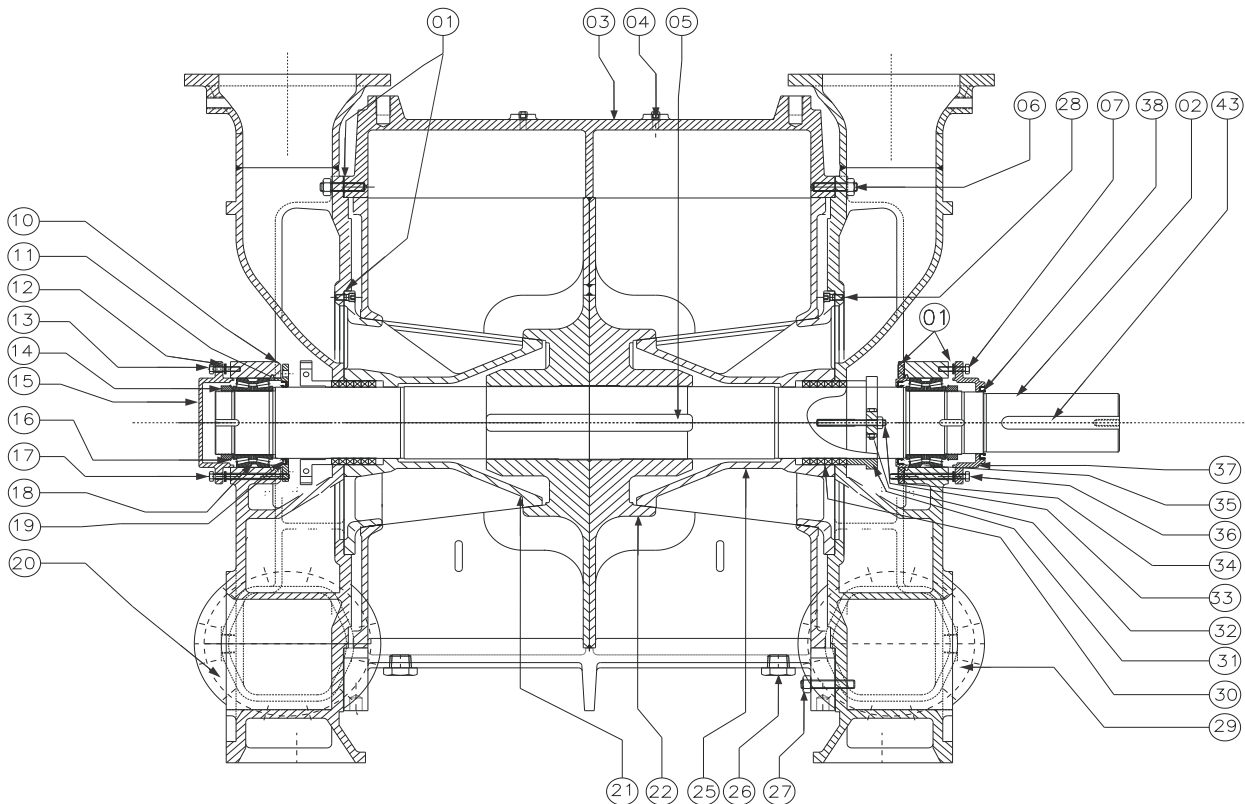


POS.	QTDE.	DESCRIÇÃO
1		JUNTAS DE PAPEL
2	1	EIXO
3	1	CORPO
4	2	BUJÃO Ø3/4" NPT
5	1	CHAVETA TIPO B 1. 1/2" X 1. 1/2" X 17. 3/4"
6	20	PRIS. C/ PORCA Ø1" X 4. 1/2" UNC
7	3	PAR. CAB. SEX. Ø1/2" X 1. 3/4" UNC
8	6	BUJÃO Ø1. 1/2" NPT
9	2	BUJÃO Ø3/4" NPT
10	1	TAMPA INT. LADO BLOQUEADO
11	1	ANEL ORING 5,00 X 240,00
12		JUNTAS DE PAPEL
13	4	PAR. CAB. SEX. Ø1/2" X 6. 3/4" UNC
14	1	PORCA DE FIX. ROLAMENTO KM 34
15	1	TAMPA EXT. LADO BLOQUEADO
16	1	ARRUELA DE SEGURANÇA KM 28
17	3	PAR. CAB. SEX. Ø1/2" X 7. 3/4" UNC
18	1	ROL. TIMKEM-67720-D-2CONES-67790
19	2	RETENTOR VEDABRAS 32512-B5
20	1	LATERAL LADO BLOQUEADO
21	1	CONE LADO BLOQUEADO
22	1	ROTOR
23	1	CONE LADO ACIONAMENTO
24	2	BUJÃO 2. 1/2" NPT
25	6	PRIS. C/ PORCA Ø1" X 6" UNC
26	24	PAR. ALLEN Ø5/8" X 1. 1/2" UNC
27	1	LATERAL LADO ACIONAMENTO
28	12	GAXETA 2019 - TEADIT FIBRA ACRILICA - PTFE
29	2	APERTA GAXETA
30	4	PAR. CAB. SEX. C/ PORCA Ø1/2" X 3 1/4" UNC
31	4	PRIS. C/ PORCA Ø5/8" X 7" UNC
32	1	TAMPA INT. LADO ACIONAMENTO
33	1	ROL. TIMKEM-67720-D-2CONES-67790
34	3	PAR. CAB. SEX. Ø1/2" X 1. 3/4" UNC
35	1	TAMPA EXT. LADO ACIONAMENTO
36	1	RETENTOR VEDABRAS 32320-A5
37	4	BUJÃO Ø3/4" NPT
38	2	FLANGE CEGA
39	8	PRIS. C/ PORCA Ø3/8" X 2. 3/4" UNC
40	4	BUJÃO Ø1. 1/2" NPT
41	24	PRIS. C/ 2 PORCA Ø7/8" X 4" UNC
42	2	FLANGE CEGA LATERAL DA TAMPA
43	1	CHAVETA TIPO C 1. 1/2" X 1. 1/2" X 16. 3/8"

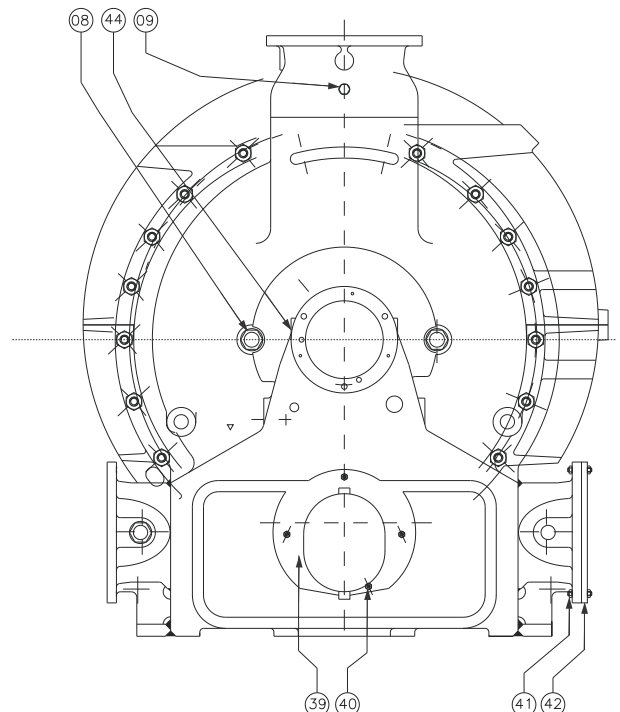


LISTA DE PEÇAS

Série BVI 9000



Pos.	Qty. Qde.	DESCRIÇÃO
01		JUNTAS DE PAPEL
02	01	EIXO
03	01	CORPO
04	02	BUJÃO Ø3/4" NPT
05	01	CHAVETA NBR 6375
06	20	PRIS. C/ PORCA Ø1" X 4.1/2" UNC
07	03	PAR. CAB. SEX. Ø1/2" X 1.3/4" UNC
08	06	BUJÃO Ø 2" NPT
09	02	BUJÃO Ø 1" NPT
10	01	TAMPA INT. LADO FECHADO
11	01	ANEL O'RING 11.295 4x261 VEDABRAS
12		JUNTAS DE PAPEL
13	03	PAR. CAB. SEX. Ø1/2" X 2.3/4" UNC
14	02	PORCA DE FIXAÇÃO PARA ROLAMENTO KM 38
15	01	TAMPA EXT. LADO BLOQUEADO
16	02	ARRUELA TRAVA MB 38 (190mm)
17	03	PAR. CAB. SEX. Ø1/2" X 7.3/4" UNC
18	01	CONE ROLAMENTO DE ROLOS CONICOS TIMKEN (CONE 67885) 2x ANEL ESPAÇADOR TIMKEN(CONE) PART NUMBER X-1-S-67885 CAPA ROLAMENTO DE ROLOS CONICOS TIMKEN (CAPA 67885 CD)
19	02	RETENTOR VEDABRAS 27928-B5 (DIN3761)
20	01	LATERAL LADO BLOQUEADO
21	01	CONE LADO BLOQUEADO
22	01	ROTOR
23	12	PRIS. C/ PORCA Ø5/8" X 3 1/4" UNC
24	02	FLANGE CEGA DO CORPO
25	01	CONE LADO ACIONAMENTO
26	02	BUJÃO Ø2" NPT
27	06	PAR. CAB. CILINDRICA Ø1" X 5 1/2" UNC
28	32	PAR. ALLEN Ø5/8" X 1.1/2" UNC
29	01	LATERAL LADO ACIONAMENTO
30	12	GAXETA 3/4"
31	02	APERTA GAXETA
32	04	PAR. CAB. SEX. C/PORCA Ø1/2" X 3 1/4" UNC
33	04	PRIS. C/ PORCA Ø5/8" X 7" UNC
34	01	TAMPA INT. LADO MOTOR
35	01	CONE ROLAMENTO DE ROLOS CONICOS TIMKEN (CONE 67885) 2x ANEL ESPAÇADOR TIMKEN(CONE) PART NUMBER X-1-S-67885 CAPA ROLAMENTO DE ROLOS CONICOS TIMKEN (CAPA 67885 CD)
36	03	PAR. CAB. SEX. Ø1/2" X 1.3/4" UNC
37	01	TAMPA EXT. LADO ACIONAMENTO
38	01	RETENTOR VEDABRAS 27838-B5 (DIN3761)
39	02	FLANGE CEGA FRONTAL DA TAMPA
40	04	PARAFUSO Ø3/8" X 2.3/4" UNC
41	24	PRIS. C/ 2 PORCAS Ø3/4" X 3.1/2" UNC
42	04	FLANGE CEGA LATERAL DA TAMPA
43	01	CHAVETA ESPECIAL 1.1/2" X 1.1/2" X 12"
44	04	GRAXEIRA RETA 3/8" NPT









EMPRESA 100% NATIONAL



ÁREA 120.000M²

IMBIL – Gerando Soluções em Bombeamento.

Destacando-se no Mercado Global de Bombeamento, a IMBIL - Indústria e Manutenção de Bombas ITA Ltda, está localizada na cidade paulista de Itapira, em área própria de 120.000 metros quadrados.

Dispõe de recursos tecnológicos avançados, da prática de modernas técnicas de Administração e Engenharia e do constante desenvolvimento das Competências, Habilidades e Atitudes dos Colaboradores.

O Sistema de Gestão da Qualidade é certificado no padrão internacional ISO 9001- 2000 pelo “Bureau Veritas Certification”.

Atualmente a Imbil acelera o desenvolvimento do seu Sistema Integrado de Gestão Sócio-Ambiental.

As funções Comerciais, Administrativas e Industriais são totalmente interligadas por software de Gestão Empresarial em uma rede com mais de uma centena de estações conectadas por fibra ótica e wireless.

Suportada por duas Fundições e Modelação próprias, a Imbil é auto-suficiente na produção de seus fundidos, atendendo aos mais variados materiais, especialmente aos resistentes a abrasão e corrosão.

A Manufatura Enxuta - filosofia que visa reduzir o tempo existente entre a colocação do pedido e a expedição do produto - resulta em maior flexibilidade e menores prazos de entrega aos clientes.

Oferece um adequado e personalizado atendimento Pós-Venda, desde a fase de Start-up até a manutenção integral do equipamento, e ainda, mediante Contrato de Serviços, opera Instalações de Bombeamento em Usinas de Açúcar e Alcool, Siderúrgicas, Mineradoras e plantas industriais em geral.

Todo esse conjunto de Recursos humanos, tecnológicos e financeiros estão dirigidos para a MISSÃO IMBIL de "Prover soluções em Bombeamento e seus Serviços Associados, de forma a atender as necessidades e anseios de seus Clientes no mercado global”, respeitando os princípios éticos que regem as suas relações com Colaboradores, Parceiros, Meio Ambiente e Sociedade.

www.imbil.com.br



Pabx (19) 3843-9833

DDG 0800 148500

ivendas@imbil.com.br
